

# GB - ENGLISH

## Operating Instructions

Dear Customer,

Many thanks for the confidence you have shown in us with the purchase of your new JET-product. This manual has been prepared for the owner and operators of a JET DC-950A dust collector to promote safety during installation, operation and maintenance procedures. Please read and understand the information contained in these operating instructions and the accompanying documents. To obtain maximum life and efficiency from your dust collector, and to use it safely, read this manual thoroughly and follow instructions carefully.

### ...Table of Contents

#### 1. Declaration of conformity

#### 2. Warranty

#### 3. Safety

Authorized use

General safety notes

Remaining hazards

#### 4. Machine specifications

Technical data

Noise emission

Contents of delivery

#### 5. Assembly and start up

Assembly

Dust collection

Mains connection

#### 6. Machine operation

#### 7. Maintenance and inspection

Cleaning filter

Changing collector bag

#### 8. Trouble shooting

#### 9. Available accessories

#### 10. Environmental protection

### 1. Declaration of conformity

On our own responsibility we hereby declare that this product complies with the regulations\* listed on page 2.

Designed in consideration with the standards\*\*.

### 2. Warranty

The Seller guarantees that the supplied product is free from material defects and manufacturing faults. This warranty does not cover any defects which are caused, either directly or indirectly, by incorrect use, carelessness, accidental damage, repair, inadequate maintenance or cleaning and normal wear and tear.

Guarantee and/or warranty claims must be made within twelve months from the date of purchase (date of invoice). Any further claims shall be excluded.

This warranty includes all guarantee obligations of the Seller and replaces all previous declarations and agreements concerning warranties.

The warranty period is valid for eight hours of daily use. If this is exceeded, the warranty period shall be reduced in proportion to the excess use, but to no less than three months.

Returning rejected goods requires the prior express consent of the Seller and is at the Buyer's risk and expense.

Further warranty details can be found in the General Terms and Conditions (GTC). The GTC can be viewed at [www.jettools.com](http://www.jettools.com) or can be sent by post upon request.

The Seller reserves the right to make changes to the product and accessories at any time.

### 3. Safety

#### 3.1 Authorized use

This dust collector is designed for sucking wood dust only. Any other application is not permitted and may be carried out in specific cases only after consulting with the manufacturer.

Materials such as liquids, metal shavings, metal dust, screws, glass, plastic or rock can cause sparks and/or damage when coming into contact with any part of the dust collector.

The product is not suitable for use in wet or humid environment.

Don't use appliance in places with a risk of explosion.

The proper use also includes compliance with the operating and maintenance instructions given in this manual.

The dust collector must be operated only by persons familiar with its operation and maintenance and who are familiar with its hazards.

The required minimum age must be observed.

The dust collector must only be used in a technically perfect condition.

Before connecting the dust collector to electric power, all safety mechanisms and covers must be mounted.

In addition to the safety requirements contained in these operating instructions and your country's applicable regulations, you should observe the generally recognized technical rules concerning the dust collection on woodworking machines.

Any other use exceeds authorization. In the event of unauthorized use of the product, the manufacturer renounces all liability and the responsibility is transferred exclusively to the operator.

#### 3.2 General safety notes

Read and understand the entire instruction manual before attempting assembly or operation of the air cleaner.

Keep this operating instruction close by the product, protected from dirt and humidity, and pass it over to the new owner if you part with the tool.

No changes to the dust collector may be made.

Daily inspect the function and existence of the safety appliances before you start the air cleaner. Do not attempt operation in this case, protect the dust collector by unplugging the power cord.

Always disconnect the dust collector from the power source (unplug) before servicing or changing filters.

During the changing or cleaning of the filters it's necessary to use a mask (mask with filtration).

Never reach into the machine while it is operating or running down.

To reduce the risk of injury from moving parts, always keep inlet port covered with the caps provided, if they are not connected to a hose.

Make sure that the power cord does not impede work and cause people to trip.

Do not operate the machine under the influence of drugs, alcohol or any medication. Be aware that medication can change your behaviour.

Keep children and visitors a safe distance from the work area.

Never leave a running machine unattended. Before you leave the workplace switch off the unit.

Do not operate the electric tool near inflammable liquids or gases. Observe the fire fighting and fire alert options, for example the fire extinguisher operation and place.

Do not use the dust collector in a dump environment and do not expose it to rain.

Do not use this equipment to filter volatile fumes or smoke.

Wood dust is explosive and can also represent a risk to health. Dust from some tropical woods in particular, and from hardwoods like beach and oak, is classified as a carcinogenic substance.

Connection and repair work on the electrical installation may be carried out by a qualified electrician only.

Have a damaged or worn power cord replaced immediately.

### 3.3 Remaining hazards

When using the machine according to regulations some remaining hazards may still exist.

Dust can cause injuries.

The use of incorrect mains supply or a damaged power cord can lead to injuries caused by electricity.

Danger of explosion if not properly grounded.

## 4. Machine specifications

### 4.1 Technical data

Dust inlet	Ø100 mm
Air flow	950 m <sup>3</sup> /h
Vacuum pressure	1150 Pa
Collector bag capacity	58 L
Overall (LxWxH)	670x355x1440 mm
Net weight	38 kg
Mains	230V ~1/N/PE 50Hz
Output power	750 W (1 HP) S1
Reference current	4,5 A
Extension cord (H07RN-F)	3x1,5mm <sup>2</sup>
Installation fuse protection	10 A

### 4.2 Noise emission

Acoustic pressure level (EN ISO 3744):  
80 dB (A).

The specified values are emission levels and are not necessarily to be seen as safe operating levels. As workplace conditions vary, this information is intended to allow the user to make a better estimation of the hazards and risks involved only.

### 4.3 Content of delivery

Filter bag  
Mobile casters  
Set of 5 collection bags

## 5. Assembly and start up

### 5.1 Assembly

If you notice transport damage while unpacking, notify your supplier immediately. Do not operate the unit!

Dispose of the packing in an environmentally friendly manner.

Attention:

The dust collector must be disconnected from the power source during assembly.

### Support Cylinder:

Place motor housing on the floor (Fig 1).



Fig 1

Attach support cylinder (A, Fig. 2) to the motor housing with three screws and washers (B).

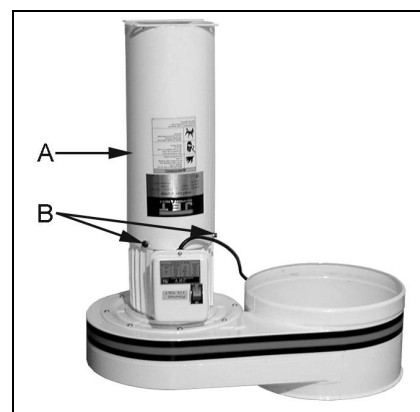


Fig 2

### Fixed Casters:

Install two fixed casters to the under side of the base with 4 bolts, washers and lock washers (Fig 3).

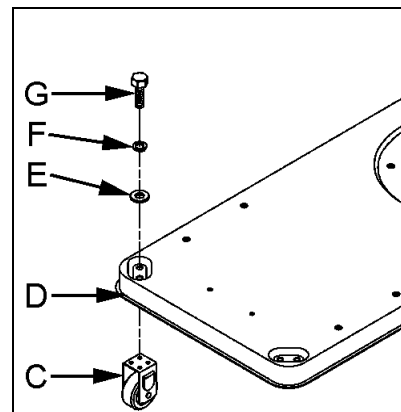


Fig 3

### Swivel Casters:

Install two swivel casters to the under side of the base with washers and nuts (Fig 4)

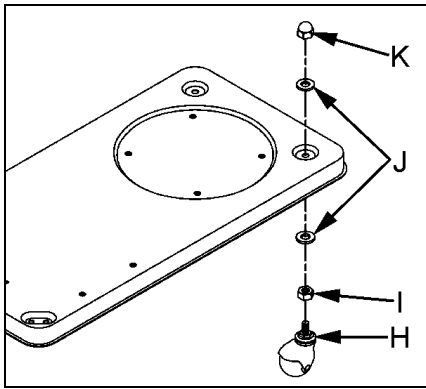


Fig 4

**Base:**

Mount support cylinder (L, Fig 4) to base (M) with four bolts and washers (N).

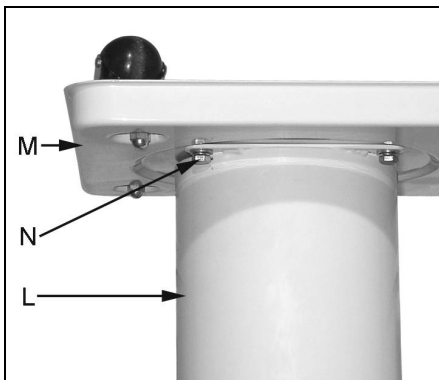


Fig 5

Turn the dust collector over.

**Collector bag:**

Fold the plastic bag over the top of the snap ring (E, Fig 6).



Fig 6

Insert the snap ring (E) of the collector bag into the bottom of the housing at an angle. Pull down until it engages in the groove (F, Fig 7)



Fig 7

**Filter bag:**

Attach the bag support rods (B, Fig 8) with M6 nut, spring washer and washer (A).

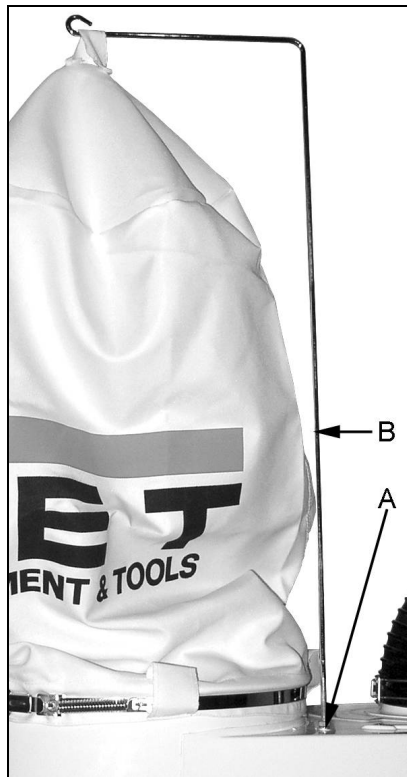


Fig 8

Install the filter bag with retainer strap (C, Fig 9).

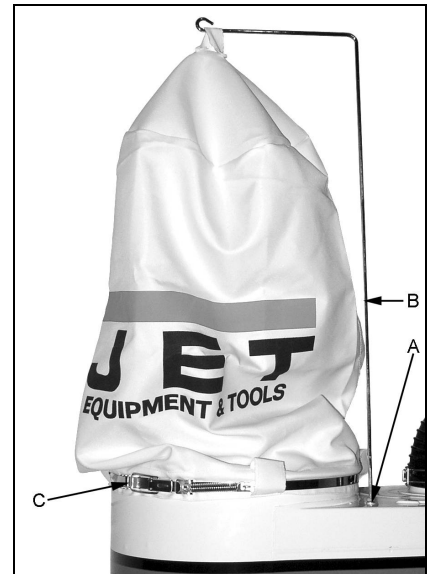


Fig 9

**5.2 Dust connection**

The hose or ductwork you use to connect the tool to the dust collector must be grounded for avoiding explosion.

(JET Dust Collector Grounding Kit, Article Number: JW1053).

**5.3 Mains connection**

Mains connection and any extension cords used must comply with applicable regulations.

The mains voltage must comply with the information on the machine licence plate.

The mains connection must have a 16 A surge-proof fuse.

Only use power cords marked H07RN-F

Connections and repairs to the electrical equipment may only be carried out by qualified electricians.

**6. Machine operation**

You can start and stop the machine on the main switch.

**7. Maintenance and inspection**

**General notes:**

**Maintenance, cleaning and repair work may only be carried out after the machine is protected against accidental starting by pulling the mains plug.**

Inspect the proper function of the dust collection system daily.

Clean the unit regularly.

Defective safety devices must be replaced immediately.

Repair and maintenance work on the electrical system may only be carried out by a qualified electrician.

### 7.1 Cleaning Filter Bag

When the air flow reduces the filter bag must be cleaned.

Unhook the filter bag from the support rod and shake the bag

#### **ATTENTION:**

During the changing or cleaning of the filters it's necessary to use a mask (mask with filtration).

### 7.2 Changing collector bag

Always disconnect the dust collector from the power source (unplug) before servicing or changing filters.

During the changing or cleaning of the collector bag it's necessary to use a mask (mask with filtration).

Shake the filter bag.

Wait to allow dust to set.

Remove the collector bag by pushing the snap ring (E, Fig 7) of the collector bag upwards at an angle and pulling the bag and snap ring out.

## 8. Trouble shooting

### **Unit doesn't start**

\*No electricity-  
check mains and fuse.

\*Defective switch, motor or cord-  
consult an electrician.

### **Air flow too weak**

\*Clogged filter-  
Clean filter.

## 9. Available accessories

### **Stock number 10000315**

PVC-hose transparent, Ø100mm,  
length 2,5m

### **Stock number 10000312**

PVC-hose transparent, Ø100mm,  
length 5m

### **Stock number JW1022**

Hose clamp Ø100mm

### **Stock number 709565**

Collection bags (set of 5)

### **Stock number 10000339**

Automatic start unit 230V

### **Stock number 708737**

2-Micron canister filter

Further dust collection accessories available, see JET price list.

## 10. Environmental protection

Protect the environment.

Your appliance contains valuable materials which can be recovered or recycled. Please leave it at a specialized institution.

# DE - DEUTSCH

## Gebrauchsanleitung

Sehr geehrter Kunde,

vielen Dank für das Vertrauen, welches Sie uns beim Kauf Ihres neuen JET-Produktes entgegengebracht haben. Diese Anleitung ist für den Inhaber und die Bediener zum Zweck einer sicheren Inbetriebnahme, Bedienung und Wartung des Absauggerätes DC-950A erstellt worden. Beachten Sie bitte die Informationen dieser Gebrauchsanleitung und der beiliegenden Dokumente. Lesen Sie diese Anleitung vollständig, insbesondere die Sicherheitshinweise, bevor Sie die Absaugung zusammenbauen, in Betrieb nehmen oder warten. Um eine maximale Lebensdauer und Leistungsfähigkeit Ihres Gerätes zu erreichen befolgen Sie bitte sorgfältig die Anweisungen.

### Inhaltsverzeichnis

#### 1. Konformitätserklärung

#### 2. Garantieleistungen

#### 3. Sicherheit

Bestimmungsgemäße Verwendung  
Allgemeine Sicherheitshinweise  
Restrisiken

#### 4. Maschinenspezifikation

Technische Daten  
Schallemmission  
Lieferumfang

#### 5. Montage und Inbetriebnahme

Montage  
Absauganschluss  
Elektrischer Anschluss

#### 6. Betrieb der Maschine

#### 7. Wartung und Inspektion

Filter Reinigung  
Spänesack Wechsel

#### 8. Störungsabhilfe

#### 9. Lieferbares Zubehör

#### 10. Umweltschutz

#### 1. Konformitätserklärung

Wir erklären in alleiniger Verantwortlichkeit, dass dieses Produkt mit den auf Seite 2 angegebenen Richtlinien\* übereinstimmt.

Bei der Konstruktion wurden folgende Normen\*\* berücksichtigt.

### 2. Garantieleistungen

Der Verkäufer garantiert, dass das gelieferte Produkt frei von Material- und Fertigungsfehlern ist. Diese Garantie trifft nicht auf jene Defekte zu, welche auf direkten oder indirekten, nicht fachgerechten Gebrauch, Unachtsamkeit, Unfallschaden, Reparatur, mangelhafte Wartung bzw. Reinigung sowie normalen Verschleiß zurückzuführen sind.

Garantie- bzw. Gewährleistungsansprüche müssen innerhalb von 12 Monaten ab dem Verkaufsdatum (Rechnungsdatum) geltend gemacht werden. Weitergehende Ansprüche sind ausgeschlossen.

Die vorliegende Garantie umfasst sämtliche Garantieverpflichtungen seitens des Verkäufers und ersetzt alle früheren Erklärungen und Vereinbarungen betreffend Garantien.

Die Garantiefrist gilt für eine tägliche Betriebszeit von 8 Stunden. Wird diese überschritten, so verkürzt sich die Garantiefrist proportional zur Überschreitung, jedoch höchstens auf 3 Monate.

Die Rücksendung beanstandeter Ware bedarf der ausdrücklichen vorherigen Zustimmung vom Verkäufer und geht auf Kosten und Gefahr des Käufers.

Die ausführlichen Garantieleistungen sind den Allgemeinen Geschäftsbedingungen (AGB) zu entnehmen. Die AGB sind unter [www.jettools.com](http://www.jettools.com) einzusehen oder werden auf Anfrage per Post gestellt.

Der Verkäufer behält sich das Recht vor, jederzeit Änderungen am Produkt und Zubehör vorzunehmen.

### 3. Sicherheit

#### 3.1 Bestimmungsgemäße Verwendung

Dieses Absauggerät ist ausschließlich zum Absaugen von Holzstaub geeignet.

Flüssigkeiten, Metall-, Glas-, Plastik-Gesteins und Keramikteile können Funken verursachen und mechanische Schäden am Gerät hervorrufen.

Jegliche andere Anwendung ist nicht zulässig bzw. darf in Sonderfällen nur nach Rücksprache mit dem Maschinenhersteller erfolgen.

Das Gerät ist nicht für den Einsatz in feuchter oder nasser Umgebung geeignet.

Das Gerät nicht in explosionsgefährdeten Räumen betreiben.

Die bestimmungsgemäße Verwendung beinhaltet auch die Einhaltung der vom Hersteller angegebenen Betriebs- und Wartungsanweisungen.

Das Absauggerät darf ausschließlich von Personen bedient werden, die mit Betrieb und Wartung vertraut und über die Gefahren unterrichtet sind.

Das gesetzliche Mindestalter ist einzuhalten.

Das Gerät darf nur in technisch einwandfreiem Zustand betrieben werden.

Vor dem Netzanschluss sind sämtliche Sicherheitseinrichtungen und Abdeckungen zu montieren.

Neben den in der Gebrauchsanleitung enthaltenen Sicherheitshinweisen und den besonderen Vorschriften Ihres Landes sind die für den Betrieb von Holzstaub-Absauganlagen allgemein anerkannten fachtechnischen Regeln zu beachten.

Jeder darüber hinaus gehende Gebrauch gilt als nicht bestimmungsgemäß und für daraus resultierende Schäden haftet der Hersteller nicht. Das Risiko trägt allein der Benutzer.

### 3.2 Allgemeine Sicherheitshinweise

Lesen und verstehen Sie die komplette Gebrauchsanleitung bevor Sie mit Montage oder Betrieb des Luftfiltersystems beginnen.

Bewahren Sie die Bedienungsanleitung, geschützt vor Schmutz und Feuchtigkeit, in der Nähe des Gerätes auf, und geben Sie sie an einen neuen Eigentümer weiter.

Am Absaugsystem dürfen keine Veränderungen, An- und Umbauten vorgenommen werden.

Überprüfen Sie täglich vor dem Einschalten die einwandfreie Funktion und das Vorhandensein der erforderlichen Schutzeinrichtungen.

Festgestellte Mängel am Gerät oder den Sicherheitseinrichtungen sind zu melden und von den beauftragten Personen zu beheben.

Nehmen Sie die Absaugung in solchen Fällen nicht in Betrieb, sichern Sie das Gerät gegen Einschalten durch Ziehen des Netzsteckers.

Vor jeder Wartung und jedem Spänesackwechsel muss die Absaugung gegen Inbetriebnahme gesichert werden.  
Den Netzstecker ziehen!

Beim Wechseln und Entleeren des Spänesacks und beim Warten der Filterpatrone ist eine Staubschutzmaske (Filtermaske mit Partikelfilter) zu tragen.

Niemals in das laufende oder gerade auslaufende Gerät greifen.

Um eine Berührung mit dem rotierenden Lüfterrad zu vermeiden sind nicht verwendete Absauganschlüsse immer abzudecken.

Beachten Sie dass die elektrische Zuleitung nicht den Arbeitsablauf behindert und nicht zur Stolperstelle wird.

Arbeiten Sie niemals unter dem Einfluss von Rauschmitteln wie Alkohol und Drogen an der Maschine. Beachten Sie, dass auch Medikamente Einfluss auf Ihr Verhalten nehmen können.

Halten Sie Unbeteiligte, insbesondere Kinder vom Gefahrenbereich fern.

Eine laufende Maschine nie unbeaufsichtigt lassen.  
Vor dem Verlassen des Arbeitsplatzes die Maschine ausschalten.

Benützen Sie das Elektrogerät nicht in der Nähe von brennbaren Flüssigkeiten oder Gasen. Beachten Sie die Brandmelde- und Brandbekämpfungsmöglichkeiten z.B. Standort und Bedienung von Feuerlöschern.

Benützen Sie das Absauggerät nicht in feuchter Umgebung und setzen Sie es nicht dem Regen aus.

Verwenden Sie das Luftfiltersystem nicht zum Filtrieren von Dämpfen oder von Rauch.

Holzstaub ist explosiv und kann gesundheitsschädigend sein. Insbesondere tropische Hölzer und harte Hölzer wie Buche und Eiche sind als krebserregend eingestuft.

Arbeiten an der elektrischen Ausrüstung der Maschine dürfen nur durch eine Elektrofachkraft vorgenommen werden.

Tauschen Sie ein beschädigtes Netzkabel sofort aus.

### 3.3 Restrisiken

Auch bei vorschriftsmäßiger Benutzung der Maschine bestehen die nachfolgend aufgeführten Restrisiken.

Gefährdung durch Staub.

Gefährdung durch Strom, bei nicht ordnungsgemäßer Verkabelung.

Explosionsgefahr, bei nicht ordnungsgemäßer Erdung.

## 4. Maschinenspezifikation

### 4.1 Technische Daten

Anschluss	Ø100 mm
Saugvolumen	950 m <sup>3</sup> /h
Unterdruck	1150 Pa
Spänesack Volumen	58 L

Maschinenabmessungen (LxBxH)	670x355x1440 mm
Maschinengewicht	38 kg

Netzanschluss	230V ~1/N/PE 50Hz
Abgabeleistung	735 W (1 PS) S1
Betriebsstrom	3,5 A
Anschlussleitung (H07RN-F)	3x1,5mm <sup>2</sup>
Bauseitige Absicherung	10A

### 4.2 Schallemission

Schalldruckpegel( nach EN ISO 3744):  
80 dB(A)

Die angegebenen Werte sind Emissionspegel und sind nicht notwendigerweise Pegel für sicheres Arbeiten.  
Sie sollen dem Anwender eine Abschätzung der Gefährdung und des Risikos ermöglichen.

### 4.3 Lieferumfang

Filtersack  
Fahreinrichtung  
5 Stück Spänesäcke

## 5. Montage und Inbetriebnahme

### 5.1 Montage

Wenn Sie beim Auspacken einen Transportschaden feststellen, benachrichtigen Sie umgehend Ihren Händler, nehmen Sie das Gerät nicht in Betrieb.

Entsorgen Sie die Verpackung bitte umweltgerecht.

Achtung:  
Während der Montage darf die Maschine nicht am Netz angeschlossen sein.

#### Zylinder Montage:

Legen Sie das Lüftergehäuse auf den Boden (Fig 1).



Fig 1

Befestigen Sie den Zylinder (A, Fig 2) mit 3 Schrauben und Scheiben (B) am Motorgehäuse.

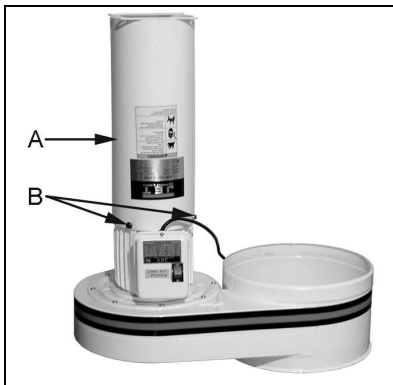


Fig 2

**Rollen Montage:**

Montieren Sie die 2 feststehenden Rollen mit 4 Schrauben, Scheiben und Federscheiben am Bodenblech (Fig 3).

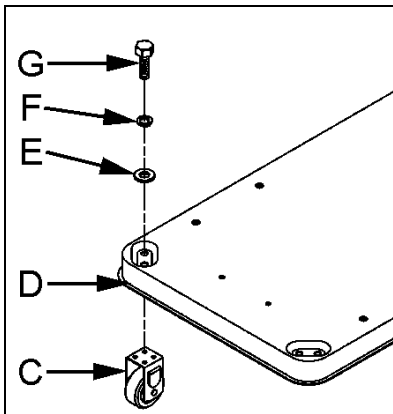


Fig 3

**Lenkrollen Montage:**

Montieren Sie die 2 Lenkrollen mit Muttern und Scheiben am Bodenblech (Fig 4)

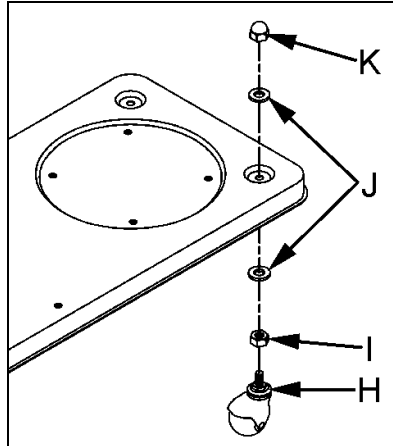


Fig 4

**Bodenblech Montage:**

Montieren Sie das Bodenblech (M, Fig 4) mit 4 Schrauben und Scheiben am Zylinder (L).

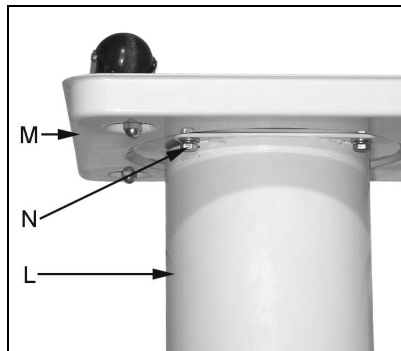


Fig 5

Stellen Sie das Absauggerät auf die Räder.

**Spänesack Montage:**

Schlagen Sie den Spänesack über den Spannring (E, Fig 6).



Fig 6

Den Spannring zusammendrücken und schräg von unten in das Gehäuse einsetzen bis er in der Gehäusefille (F, Fig 7) einrastet.



Fig 7

**Filtersack Montage:**

Montieren Sie den Filterhaken (B Fig 8) mit Mutter M6, Federscheibe und Scheibe (A).

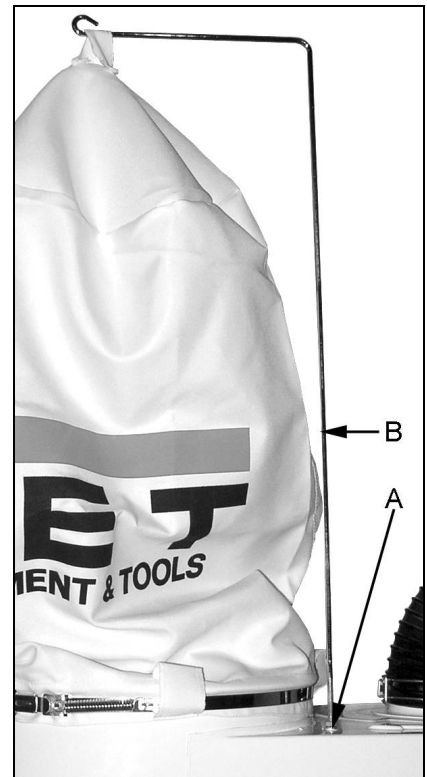


Fig 8

Befestigen Sie den Filtersack mit der Sackbinde (C, Fig 9).

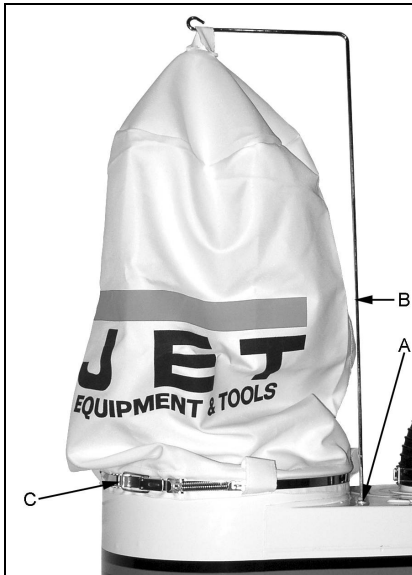


Fig 9

## 5.2 Absauganschluss

Die Schlauchleitungen zu den abzusaugenden Maschinen müssen geerdet werden um elektrostatische Aufladungen und damit Explosionsgefahr zu vermeiden. (Jet Erdungs Set, Artikel Nummer: JW1053)

## 5.3 Elektrischer Anschluss

Der kundenseitige Netzanschluss sowie die verwendeten Verlängerungsleitungen müssen den Vorschriften entsprechen. Die Netzspannung und Frequenz müssen mit den Leistungsschilddaten an der Maschine übereinstimmen.

Die bauliche Absicherung muss dabei 10A betragen.

Verwenden Sie nur Anschlussleitungen mit Kennzeichnung H07RN-F

Anschlüsse und Reparaturen der elektrischen Ausrüstung dürfen nur von einer Elektrofachkraft durchgeführt werden.

## 6. Betrieb der Maschine

Mit dem Schalter kann die Maschine gestartet und stillgesetzt werden.

## 7. Wartung und Inspektion

**Allgemeine Hinweise:**  
**Vor Wartungs- Reinigungs- und Reparaturarbeiten muss die Absauganlage gegen Inbetriebnahme gesichert werden. Netzstecker ziehen!**

Prüfen Sie täglich die ausreichende Funktion der Absauganlage.

Reinigen Sie das Gerät in regelmäßigen Zeitabständen.

Beschädigte Sicherheitseinrichtungen sofort ersetzen.

Anschlüsse und Reparaturen der elektrischen Ausrüstung dürfen nur von einer Elektrofachkraft durchgeführt werden.

### 7.1 Filtersack Reinigung

Bei nachlassender Saugleistung muss der Filtersack gereinigt werden.

Nehmen Sie den Filtersack vom Filterhaken und schütteln Sie ihn.

#### Achtung:

Beim Wechseln oder Reinigen des Filtersacks ist eine Staubschutzmaske (Filtermaske mit Partikelfilter) zu tragen.

### 7.2 Spänesack Wechsel

Vor jedem Spänesackwechsel muss die Absaugung gegen Inbetriebnahme gesichert werden.  
 Den Netzstecker ziehen!

Beim Wechseln und Entleeren des Spänesacks ist eine Staubschutzmaske (Filtermaske mit Partikelfilter) zu tragen.

Schütteln Sie den Filtersack.

Warten Sie damit sich der Staub senkt.

Entnehmen Sie den Spänesack aus dem Gehäuse indem Sie den Spannring (E, Fig 7) an einer beliebigen Stelle nach oben drücken und in schräger Lage aus dem Gehäuse entfernen.

## 8. Störungsabhilfe

### Gerät startet nicht

\*Kein Strom-  
 Netzsicherung prüfen.

\*Motor, Schalter oder Kabel defekt-  
 Elektrofachkraft kontaktieren.

### Luftstrom zu schwach

\*Filtersack verstopft-  
 Filtersack Reinigen.

## 9. Lieferbares Zubehör

**Artikel Nummer 1000315**  
 PVC-Schlauch transparent  
 Ø100mm, Länge 2,5m.

**Artikel Nummer 1000312**  
 PVC-Schlauch transparent  
 Ø100mm, Länge 5m.

**Artikel Nummer JW1022**  
 Schlauchklemme verzinkt  
 Ø100mm.

**Artikel Nummer 709565**  
 Spänesack (Set mit 5 Stück).

**Artikel Nummer 1000339**  
 Einschaltautomatik 230V.

**Artikel Nummer 708737**  
 2-Micron Filterpatrone.

Weiteres Absaugzubehör erhältlich,  
 siehe Preisliste.

## 10. Umweltschutz

Schützen Sie die Umwelt!

Ihr Gerät enthält mehrere unterschiedliche, wiederverwertbare Werkstoffe.

Bitte entsorgen Sie es nur an einer spezialisierten Entsorgungsstelle.

# FR - FRANCAIS

## Mode d'emploi

Cher client,

Nous vous remercions de la confiance que vous nous portez avec l'achat de votre nouvelle machine JET. Ce manuel a été préparé pour l'opérateur de l'**aspirateur DC-950A**. Son but, mis à part le fonctionnement de la machine, est de contribuer à la sécurité par l'application des procédés corrects d'utilisation et de maintenance. Avant de mettre l'appareil en marche, lire les consignes de sécurité et de maintenance dans leur intégralité. Pour obtenir une longévité et fiabilité maximales de votre aspirateur, et pour contribuer à l'usage sûr de la machine, veuillez lire attentivement ce mode d'emploi et suivre les instructions.

### Table des Matières

#### 1. Déclaration de conformité

#### 2. Prestations de garantie

#### 3. Sécurité

Utilisation conforme  
Consignes de sécurité  
Risques

#### 4. Spécifications

Indications techniques  
Emission de bruit  
Contenu de la livraison

#### 5. Montage et installation

Montage  
Racc. collecteur de poussières  
Raccordement au réseau électr.

#### 6. Fonctionnement de la machine

#### 7. Entretien et inspection

Nettoyage de filtre  
Changement du sac

#### 8. Détecteur de pannes

#### 9. Accessoires

#### 10. Protection de l'environnement

#### 1. Déclaration de conformité

Par le présent et sous notre responsabilité exclusive, nous déclarons que ce produit satisfait aux normes conformément aux lignes directrices indiquées page 2.

#### 2. Prestations de garantie

Le vendeur garantit que le produit livré est exempt de défauts de matériel et de fabrication. La présente garantie ne s'applique pas aux défauts résultant d'une utilisation directe ou indirecte incorrecte, de l'inattention, d'un accident, d'une réparation, d'une maintenance ou d'un nettoyage insuffisant, ou encore de l'usure normale.

Il est possible de faire valoir des prétentions en garantie dans les 12 mois suivant la date de la vente (date de la facture). Toute autre prétention est exclue.

La présente garantie comprend toutes les obligations de garantie incombant au vendeur et remplace toutes les déclarations et conventions antérieures en termes de garanties.

Le délai de garantie s'applique pour une durée d'exploitation de huit heures par jour. Au-delà, le délai de garantie diminue proportionnellement au dépassement, mais pas en deçà de trois mois.

Le renvoi d'une marchandise faisant l'objet d'une réclamation requiert l'accord préalable exprès du vendeur et s'effectue aux frais et aux risques de l'acheteur.

Les prestations de garantie détaillées figurent dans les Conditions générales (CG). Ces dernières sont disponibles sur [www.jettools.com](http://www.jettools.com) ou peuvent être envoyées par la poste sur demande.

Le vendeur se réserve le droit de modifier à tout moment le produit et les accessoires.

#### 3. Sécurité

##### 3.1 Utilisation conforme

L'aspirateur convient à l'aspiration des poussières de bois qui se trouvent dans l'air.

Les liquides, des morceaux de métal, de verre, de matières plastiques, de pierres et de céramique peuvent provoquer des étincelles et par voie de conséquence, des dommages mécaniques à l'appareil.

Toute autre utilisation est interdite et ne peut être effectuée que dans des cas spéciaux et après accord du fabricant de la machine.

L'appareil n'est pas conçu pour une utilisation dans un environnement humide.

Ne pas mettre votre système en marche dans un local exposé aux explosions.

L'utilisation conforme implique le strict respect des instructions de service et de maintenance indiquées dans ce manuel.

La machine doit être exclusivement utilisée par des personnes familiarisées avec le fonctionnement, la maintenance et la remise en état, et qui sont informées des dangers correspondants.

L'âge requis par la loi est à respecter.

La machine ne doit être utilisée que si elle est techniquement en parfait état.

Avant de brancher la machine sur le réseau électrique, veiller à bien monter tous les dispositifs de sécurité et tous les protecteurs.

Toutes les directives relatives à la prévention des accidents ainsi que les consignes de sécurité doivent être respectées scrupuleusement.

En cas d'utilisation non-conforme de la machine, le fabricant décline toute responsabilité qui est en tel cas rejetée exclusivement sur l'utilisateur.

##### 3.2 Consignes de sécurité

Lire attentivement ce mode d'emploi avant de monter ou d'utiliser votre appareil.

Conserver à proximité de la machine tous les documents fournis (dans une pochette en plastique, à l'abri de la poussière, de l'huile et de l'humidité) et veiller à joindre cette documentation si vous cédez l'appareil.

Ne pas effectuer de modifications au système. Utiliser les accessoires recommandés, des accessoires incorrects peuvent être dangereux.

Chaque jour avant d'utiliser la machine contrôler les dispositifs de protection et le fonctionnement impeccable.

En cas de défauts à la machine ou aux dispositifs de protection avertir les personnes compétentes et ne pas utiliser l'appareil. Déconnecter la machine du réseau.

Faire tous les travaux de maintenance et le changement de sac seulement après avoir débranché l'aspirateur du réseau.

Porter un masque antipoussières (masque avec filtre de particules) pour le changement et la maintenance des filtres.

Ne jamais mettre la main dans la machine pendant l'utilisation.

Afin d'éviter tout contact avec la roue de ventilateur en rotation, il faut toujours boucher les buses d'aspiration non utilisées.

S'assurer que le câble d'alimentation ne gêne pas le travail ni ne risque de faire trébucher l'opérateur.

Ne pas travailler sous l'influence de drogues, d'alcool ou de médicaments.

Eloigner de la machine toutes personnes incompetentes, surtout les enfants.

Ne jamais laisser la machine en marche sans surveillance.

Arrêter la machine avant de quitter la zone de travail.

Ne pas mettre la machine à proximité de liquides ou de gaz inflammables. Tenir compte des possibilités de prévention et de lutte contre les incendies, par ex. lieu et utilisation des extincteurs.

Préserver le système de l'humidité et ne jamais l'exposer à la pluie.

Ne pas utiliser le système de filtration d'air pour filtrer des vapeurs ou de la fumée.

La poussière de bois est explosive et peut être nocive pour la santé. Les poussières de certains bois exotiques et de bois durs, tels que le hêtre et le chêne, sont classées comme étant cancérigènes.

Tous travaux de branchement et de réparation sur l'installation électrique doivent être exécutés uniquement par un électricien qualifié.

Remplacer immédiatement tout câble endommagé ou usé.

### 3.3 Risques

Même en respectant les directives et les consignes de sécurité les risques suivants existent :

Danger par poussières.

Danger par câble électrique endommagé, usé ou mal branché.

Risque d'explosion si la machine n'est pas reliée à la terre.

## 4. Spécifications

### 4.1 Indications techniques

Raccord	Ø100 mm
Volume d'aspiration	950 m <sup>3</sup> /h
Dépression	1150 Pa
Volume sac à poussières	58 L

Dimensions de la machine:	
(Lxlxh)	670x355x1440 mm
Poids net	38 kg

Voltage	230V ~1/N/PE 50Hz
Puissance	735 W (1 CV) S1
Courant électrique	3,5 A
Raccordement (H07RN-F)	3x1,5mm <sup>2</sup>
Fusible du secteur élect.	10A

### 4.2 Emission de bruit

Niveau de pression sonore (selon EN ISO 3744):  
80 dB (A).

Les indications données sont des niveaux de bruit et ne sont pas forcément les niveaux pour un travail sûr.

Ainsi l'utilisateur peut estimer les dangers et les risques possibles.

## 4.3 Contenu de la livraison

Sac de filtrage  
Dispositif roulant  
Sacs à poussières (pack de 5 sacs)

## 5. Montage et mise en exploitation

### 5.1 Montage

Avertir JET immédiatement si vous constatez, lors du déballage, des pièces endommagées par le transport et ne pas monter la machine.

Eliminer l'emballage dans le respect de l'environnement.

Attention:

Pendant le montage, la machine ne doit pas être connectée au réseau.

#### Montage du cylindre:

Poser le corps du bloc d'aspiration sur le sol (Fig 1).



Fig 1

Fixer le cylindre (A, Fig 2) avec 3 vis et des rondelles (B) sur le carter du moteur.

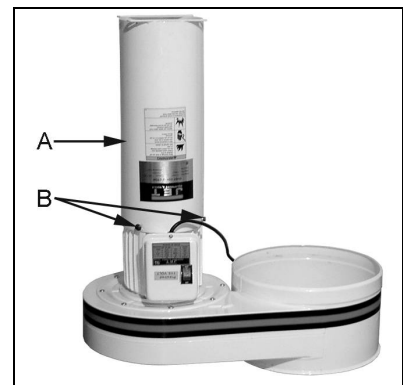


Fig 2

#### Montage des roues:

Monter les 2 roues fixes sur la plaque du fond avec 4 vis, des rondelles et des rondelles élastiques ondulées (Fig 3).

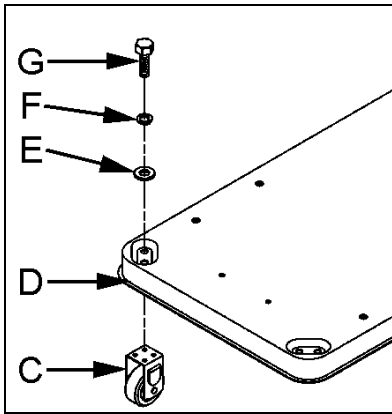


Fig 3

**Montage des roues orientables:**

Monter les 2 roues orientables sur la plaque du fond avec des écrous et des rondelles (Fig 4)

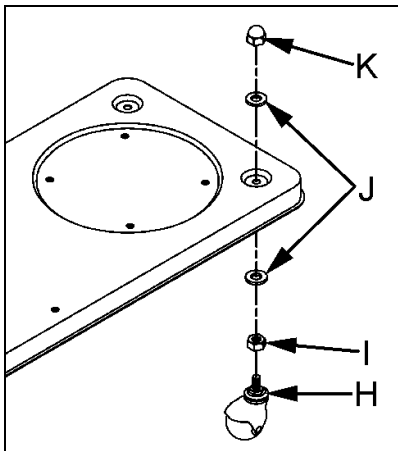


Fig 4

**Montage de la plaque du fond:**

Monter la plaque du fond (M, Fig 4) sur le cylindre (L) avec 4 vis et des rondelles.

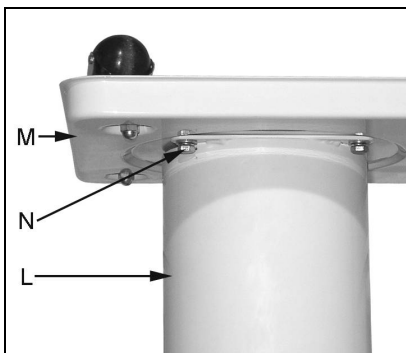


Fig 5

Poser l'aspirateur sur ses roues.

**Montage du sac à poussières**

Rabattre le sac sur l'anneau de maintien (E, Fig 6).



Fig 6

Appuyer de part et d'autre sur l'anneau et le glisser en biais par-dessous le bâti jusqu'à ce qu'il s'enclenche dans la rainure (F, Fig 7).



Fig 7

**Montage du sac de filtrage**

Fixer le sac de filtrage sur le crochet (B Fig 8) avec l'écrou M6, une rondelle élastique ondulée et la rondelle (A).

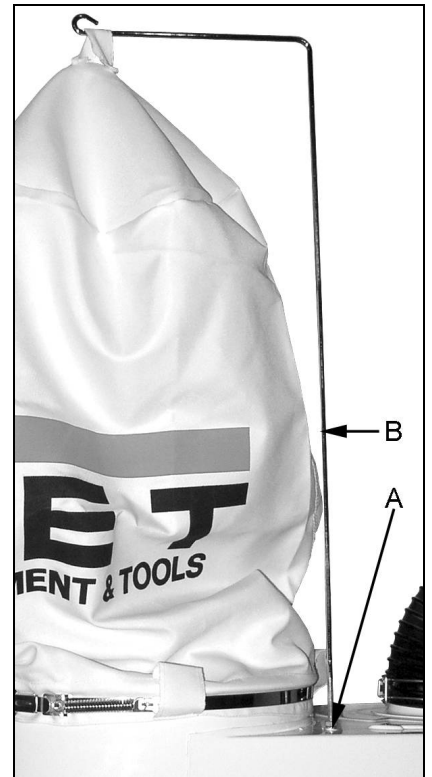


Fig 8

Le fixer avec un collier de serrage (C, Fig 9).

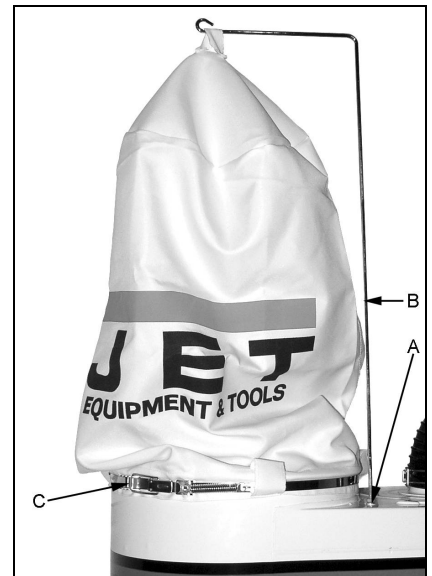


Fig 9

**5.2 Raccordement collecteur de poussières**

Afin d'empêcher une accumulation électrostatique et ainsi éviter les risques d'explosion, il faut que les tuyaux conduisant aux aspirateurs soient reliés à la terre.

(Set de mise à la terre Jet, Numéro d'article : JW1053)

### 5.3 Raccordement au réseau électr.

Le raccordement ainsi que les rallonges utilisées doivent correspondre aux instructions.

Le voltage et la fréquence doivent être conformes aux données inscrites sur la machine.

Le fusible de secteur électrique doit avoir 10A.

Utiliser pour le raccordement des câbles H07RN-F.

Tous travaux de branchement et de réparation sur l'installation électrique doivent être exécutés uniquement par un électricien qualifié.

## 6. Fonctionnement de la machine

Mettre la machine en route avec le bouton vert. Arrêter la machine avec le bouton rouge.

## 7. Entretien et inspection

### Attention

**Faire tous les travaux de maintenance, réglage ou nettoyage après avoir débranché le système du réseau!**

Vérifier chaque jour le fonctionnement impeccable d'aspiration.

Nettoyer la machine régulièrement.

Remplacer immédiatement toutes pièces endommagées ou usées.

Tous travaux de branchement et de réparation sur l'installation électrique doivent être exécutés uniquement par un électricien qualifié.

### 7.1 Nettoyage du sac de filtrage:

Si la puissance d'aspiration faiblit, nettoyer la cartouche de filtrage.

Retirer le sac de filtrage du crochet et le secouer.

Attention:

Porter un masque antipoussières (masque avec filtre de particules) pour le changement et la maintenance des filtres.

### 7.2 Changement de sac de rechange

Avant tout changement de sac à poussières, la machine doit être assurée contre la mise en route. Déconnecter la machine du réseau!

Porter un masque antipoussières (masque avec filtre de particules) pour le changement et la maintenance des sacs de rechanges.

Secouer le sac de filtrage.

Attendre un peu pour que la poussière redescende.

Retirer le sac du bâti en poussant d'une main, vers le haut, sur l'anneau de maintien (E, Fig 7) et en le sortant en biais.

## 8. Détecteur de pannes

### Appareil ne se met pas en route

\*Pas de courant-  
Vérifier le voltage.

\*Défaut au moteur, bouton ou câble-  
Contacter un électricien qualifié.

### Filtration d'air trop faible

\*Sac du filtrage bouché-  
Nettoyer le sac de filtrage.

## 9. Accessoires

### Article 10000315

Tuyau en PVC transparent,  
Ø100mm, à 2,5m.

### Article 10000312

Tuyau en PVC transparent,  
Ø100mm à 5m.

### Article JW1022

Collier de serrage galvanisé,  
Ø100mm

### Article 709565

Sac de rechange (pack de 5 sacs)

### Article 10000339

Dispositif automatique de démarrage  
230V

### Article 708737

2 cartouches de microfiltrage.

## 10. Protection de l'environnement

Protégez l'environnement !

Votre appareil comprend plusieurs matières premières différentes et recyclables. Pour éliminer l'appareil usagé, veuillez l'apporter dans un centre spécialisé de recyclage des appareils électriques.