

Gebruikershandleiding

Tafelboormachines

B 23 PRO VARIO

Kolomboormachines

B 26 PRO VARIO

B 33 PRO VARIO

Geachte klant,

Wij danken u voor de aanschaf van een OPTIMUM-product. Metaalbewerkingsmachines van OPTIMUM bieden u niet alleen professionele topkwaliteit en veelzijdige technische voorzieningen, maar blinken ook uit door hun optimale prijs/prestatie-verhouding. Voortdurende nieuwe ontwikkelingen en innovatie staan steeds garant voor de modernste techniek en veiligheid. Wij stellen alles in het werk om u producten te leveren waarmee u plezierig werkt, die uw taak verlichten en efficiënt inzetbaar blijven.

In verband met uw eigen veiligheid en om verzekerd te zijn van een probleemloos gebruik moet u deze handleiding grondig doorlezen voordat u het nieuwe product in gebruik neemt. Bewaar de handleiding om er later informatie in te kunnen opzoeken.

Over deze handleiding

Deze gebruikershandleiding bevat alle noodzakelijke instructies voor een correcte toepassing en het onderhoud van de machine. Onder die omstandigheden kunt u tijdens de garantietermijn eventueel defecte onderdelen gratis laten vervangen. Ons distributienetwerk staat altijd voor u klaar, niet alleen voor klantenservice, maar ook voor vervangende onderdelen en wensen die u wilt vervullen omdat ze u helpen bij de ontwikkeling van uw bedrijf.

Natuurlijk zijn uw opmerkingen over verbeteringen aan deze handleiding een welkome bijdrage aan het verder verhogen van de kwaliteit die OPTIMUM elke klant levert.

De afbeeldingen en tekst in deze handleiding kunnen iets afwijken van uw machine. De reden is dat de fabrikant in het kader van verdere productverbetering zowel uiterlijke als technische aanpassingen kan hebben doorgevoerd zonder deze vooraf aan te kondigen. Wijzigingen en fouten voorbehouden.

Deze handleiding is door de fabrikant vervaardigd en wordt standaard bij de machine geleverd. De inhoud is bestemd voor de gebruiker. De handleiding bepaalt het toepassingsbereik van de machine en bevat alle informatie voor een veilig en correct gebruik. Het nauwgezet opvolgen van de instructies in deze handleiding waarborgt de veiligheid van de gebruiker en de machine, kostenbesparend werken en een lange levensduur van de machine. De belangrijkste aspecten worden overzichtelijk in afzonderlijke hoofdstukken behandeld. De inhoudsopgave wijst u snel de weg naar elk onderwerp. Belangrijke informatie is vet gedrukt en is gemarkeerd met de volgende opvallende symbolen:

Speciale symbolen:



Belangrijk:

Wijst op situaties die gevaar voor personen, schade aan de machine en/of in de directe omgeving of financiële verliezen kunnen veroorzaken.



Let op! Draaiende onderdelen. Gevaar op verwondingen!



Let op! Veiligheidsbril dragen. Gevaar op verwondingen!



Let op! Vooraf netkabel uit wandcontactdoos trekken. Gevaar op verwondingen!

De term „machine“ vervangt de gebruikelijke typeaanduiding van het door u gekochte product, waarbij deze gebruikershandleiding behoort (zie voorblad).

De term "vakkundig personeel" betekent personeel dat op grond van ervaring, technische opleiding en vakkennis in staat is de vereiste werkzaamheden uit te voeren en bovendien bij het opstellen, bedienen en onderhouden van de machine mogelijk gevaarlijke situaties voorziet en deze tijdig kan vermijden.

Mocht u nog vragen hebben, neem dan gerust contact op met uw vakhandelaar.

Inhoud

Pagina	
1.	Typeaanduiding van de machine.....4
2.	Toelaatbare toepassingen.....4
3.	Technische gegevens4
3.1	Geluidsdruk.....4
4.	Veiligheidsvoorschriften.....5
4.1	Restrisico's6
5.	Geleverde onderdelen.....6
6.	Montage6
7.	Machine opstellen.....8
8.	Voedingsspanning aansluiten (400 volt)8
9.	Instellingen.....8
Snelheid aanpassen8	
9.1.2	Overzicht toerentallen OPTI B 23 PRO / OPTI B 26 PROVARIO.....9
9.1.3	Overzicht toerentallen OPTI B 33 PRO VARIO.....10
9.1.4	Toerental afhankelijk van boordiameter en materiaal.....10
9.2	Boortafel verdraaien11
9.3	Retourveer voor spindel instellen.....11
Diepteanslag11	
Snelspanboorhouder.....12	
10.	In gebruik nemen12
10.1	Machine voorbereiden12
10.2	Tijdens het werk.....12
11.	Koeling.....13
12.	Reiniging en onderhoud.....13
12.1	Reiniging13
12.2	Onderhoud.....13
13.	Garantie14
14.	Problemen oplossen.....14
15.	CE-conformiteitsverklaring15
18.	Onderdelentekening OPTI B 23 PRO / OPTI B 26 PROVARIO16
19.	Onderdelenlijst OPTI B 23 PRO / OPTI B 26 PROVARIO17
20.	Onderdelentekening OPTI B 33 PROVARIO.....18
21.	Onderdelenlijst OPTI B 33 PROVARIO19

1. Typeaanduiding van de machine

Op de machine bevindt zich een typeplaatje. Dit bevat de typeaanduiding, het artikelnummer en de belangrijkste technische gegevens van de machine. Dit plaatje moet altijd schoon en leesbaar zijn.

2. Toelaatbare toepassingen

De boormachines uit de Pro-serie zijn geen universele machines. Zij zijn uitsluitend geschikt voor het boren in metaal, kunststof, hout en vergelijkbaar materiaal. Het is verboden levensmiddelen en gezondheidsbedreigende materialen met deze machine te bewerken. De draai- en zwenkbare boortafel maakt de machines veelzijdig inzetbaar. De boormachines mogen uitsluitend worden gebruikt met draaiende hulpstukken (met rotatiesymmetrische opbouw en rotatiesymmetrische snijkanten) of met hulpstukken waarvan de snijkanten bij het aangrijpen een symmetrisch rond de draaiende as van het hulpstuk verdeelde kracht opwekken. De machines worden via tandriemen van hoge kwaliteit aangedreven. Alle machines zijn voorzien van een RÖHM-snelspanboorhouder en een vanaf de voorzijde eenvoudig toegankelijke beveiligingsschakelaar conform IP 54. De machines voor 400 volt kunnen bovendien linksom en rechtsom draaien.

De machines zijn universeel inzetbaar in de machinebouw, scholen, ambachtelijke bedrijven, werkplaatsen en thuis.



Belangrijk:

De machines mogen alleen worden gebruikt als ze technisch volkomen in orde zijn. Eventuele storingen dienen onmiddellijk te worden hersteld.

Door een gebruiker eigenhandig aan de machine aangebrachte aanpassingen, het gebruik voor andere dan de aangegeven toelaatbare toepassingen, alsmede het niet opvolgen van veiligheidsvoorschriften of van instructies in deze handleiding kunnen personen verwonden of voorwerpen beschadigen. In deze gevallen is de fabrikant op geen enkele wijze aansprakelijk voor deze verwondingen of schade en zal bovendien de garantie op de machine vervallen!

3. Technische gegevens

	OPTI B 23 ProVARIO	OPTI B 26 PROVARIO	OPTI B 33 PRO
Boordiameter staal max.	25 mm	25 mm	30 mm
Vlucht.....	180 mm	210 mm	254 mm
Boorspindel.....	MK 2	MK 3	MK 4
Toerental spindel.....	200/290/330/	200/290/330/	120/210/250/
.....	440/480/530/	440/480/530/	360/400/440/
.....	890/1040/1180/	890/1040/1180/	940/1260/
.....	1480/1770/	1480/1770/	1810 tpm
.....	2440 tpm	2440 tpm	
Aantal stappen.....	12	12	9
Pinoleverplaatsing.....	80 mm	80 mm	110 mm
Zwenkhoek boortafel.....	45°	45°	45°
Kolomdiameter.....	73 mm	80 mm	92 mm
Tafeloppervlak (L x B).....	280x245 mm	330x290 mm	475x425 mm
T-tandgrootte.....	12 mm	14 mm	14 mm
Motorvermogen.....	750 W/	750 W/400 V	1100 W/400 V
.....	400 V		
Totale hoogte.....	1000 mm	1670 mm	1720 mm
Nettogewicht.....	75 kg	90 kg	140 kg

3.1 Geluidsdruk

De geluidsproductie (geluidsdruk) van deze machines kan op de werkplek 73 dB(A) overschrijden. In dit geval moeten maatregelen worden genomen die het geluid afschermen en het gehoor van personeel beschermen.



Belangrijk:

Men moet zich realiseren dat de tijdsduur van de geluidsbelasting, de soort en de opzet van het werk en andere machines die tegelijkertijd in bedrijf zijn ook invloed hebben op de geluidsbelasting op de werkplek.

4. Veiligheidsvoorschriften



Belangrijk:

Lees de instructies voor het bedienen en onderhouden van de machine zorgvuldig door voordat u de machine inschakelt, gebruikt of onderdelen wijzigt. De machine mag alleen worden gebruikt door personen die precies op de hoogte zijn van de werking en de bediening.

Let op!

Reparaties, onderhoud en aanpassingen mogen alleen worden uitgevoerd door vakkundig personeel en alleen nadat de machine is uitgeschakeld (netsteker uit wandcontactdoos trekken!).



- Controleer altijd de correcte bevestiging van het werkstuk voordat u de machine inschakelt!
- Blijf bij het werken met de machine altijd met uw handen uit de buurt van draaiende onderdelen!
- Verwijder scherpe spaanders nooit met uw handen! Gebruik daarvoor altijd een handveger of vergelijkbaar hulpmiddel!
- Bevestig altijd alle veiligheidsvoorzieningen en maak er gebruik van. Werk nooit zonder veiligheidsvoorzieningen en zorg dat ze altijd correct werken. Controleer hun werking voordat u werkzaamheden met de boormachine gaat uitvoeren.
- Houd de machine en de werkplek altijd schoon en zorg voor voldoende verlichting.
- Borg het te bewerken materiaal altijd stevig met de daartoe aanwezige spanklemmen en zorg voor een steunvlak dat groot genoeg is.
- De opzet van de machine mag niet worden gewijzigd en de machine mag niet worden gebruikt voor andere taken dan die waarvoor de fabrikant hem heeft ontwikkeld.
- Gebruik de machine nooit als uw concentratie is verminderd door ziekte, oververmoeidheid, alcohol of medicijnen.
- Schakel de machine na de montage of een reparatie pas in nadat u gereedschap en andere losse onderdelen van de machine hebt verwijderd.
- Zorg dat u op de hoogte bent van alle waarschuwingen voor uw veiligheid en mogelijke gevaren die op de machine zijn aangebracht en controleer of deze plaatjes steeds onbeschadigd en goed leesbaar zijn.
- Houd kinderen of mensen die niet vertrouwd zijn met de machine weg van de werkplek en de machine.
- De machine mag alleen worden gebruikt, ingesteld en onderhouden door personen die de werking en de risico's van de machine kennen.
- Schakel de machine altijd uit voordat u onderhoud pleegt of instellingen van de machine gaat aanpassen! Trek ook de netsteker uit de wandcontactdoos of ontkoppel de machine van de netvoeding!
- Wilt u de netkabel uit de wandcontactdoos trekken, trek dan nooit aan die netkabel, maar pak altijd de netsteker vast. Bescherm de netkabel tegen hitte, olie en scherpe randen.
- Controleer altijd of de voedingsschakelaar in de stand "AUS" staat voordat u de netkabel op een wandcontactdoos aansluit, zodat de machine niet onbedoeld wordt ingeschakeld.
- Draag altijd nauw aansluitende werkkleding, een veiligheidsbril, veiligheidsschoenen en oorbeschermers. Bind lang haar samen. Draag tijdens het werken geen horloge, armbandjes, kettingen of ringen, want die leveren gevaar op bij draaiende onderdelen!
- Herstel fouten onmiddellijk als die de veiligheid in gevaar zouden kunnen brengen.
- Laat de machine nooit zonder toezicht ingeschakeld en verlaat de machine pas als alle onderdelen volkomen tot stilstand zijn gekomen. Trek daarna de netkabel uit de wandcontactdoos, zodat de machine niet onbedoeld kan worden ingeschakeld.
- Bescherm de machine tegen vocht. (Gevaar op kortsluiting!)
- Gebruik elektrische apparatuur en machines nooit in de buurt van ontvlambare vloeistoffen en gassen. (Explosiegevaar!)
- Let er voorafgaand aan het inschakelen van de machine steeds op dat geen onderdelen zijn beschadigd. Vervang elk beschadigd onderdeel onmiddellijk, om gevaren te vermijden!
- Vermijd elke vorm van overbelasting van de machine! De machine werkt beter en veiliger als u binnen de opgegeven belastingscriteria blijft. Gebruik altijd de juiste hulpstukken! Gebruik nooit hulpstukken die stomp of beschadigd zijn.
- Gebruik alleen originele vervangende onderdelen en hulpstukken, om risico's op ongevallen te vermijden.

4.1 Restrisico's

Ook als u alle veiligheidsvoorschriften in acht neemt en de machine volgens de voorschriften gebruikt, blijven er toch nog de volgende restrisico's over:

- In aanraking komen met draaiende onderdelen of hulpstukken
- Breuk van materialen
- Verwonding door rondvliegende materialen of onderdelen van het bewerkte materiaal
- Brandgevaar bij onvoldoende ventilatie rond de motor
- In aanraking komen met spanningsvoerende onderdelen
- Beschadiging van uw gehoor bij langdurig werken zonder oorbeschermers



Belangrijk:

We wijzen er nadrukkelijk op dat elke machine restrisico's oplevert. Neem bij elke bewerking (hoe eenvoudig die ook is) de maximale voorzichtigheid in acht. Veilig werken hebt u zelf in de hand!

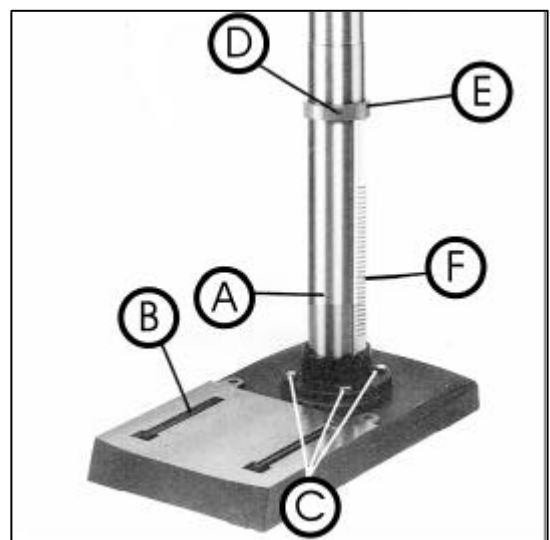
5. Geleverde onderdelen

Haal de machine voorzichtig uit de verpakking en controleer aan de hand van de volgende lijst meteen of alle onderdelen in het juiste aantal en onbeschadigd zijn geleverd.

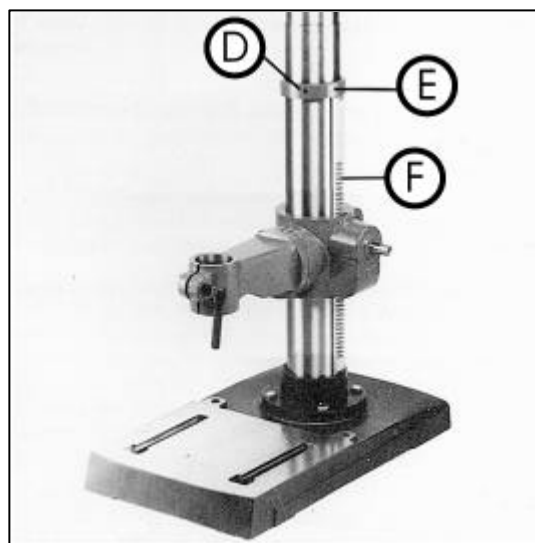
- Boorkop
- Boortafel
- Voetplaat
- Kolom (boortafelhouder voorgemonteerd)
- RÖHM-snelspanboorhouder
- Klemhendel
- Slinger
- Schakelaar
- Voedingshendel
- Frequentiomzetter

6. Montage

Begin met het samenstellen van de machine. Stel eerst de voetplaat (B) op en monteer daarop de kolom (A) met behulp van de schroeven (C). Draai de machineschroef (D) los en verwijder daarna de ring (E) en tandheugel (F).



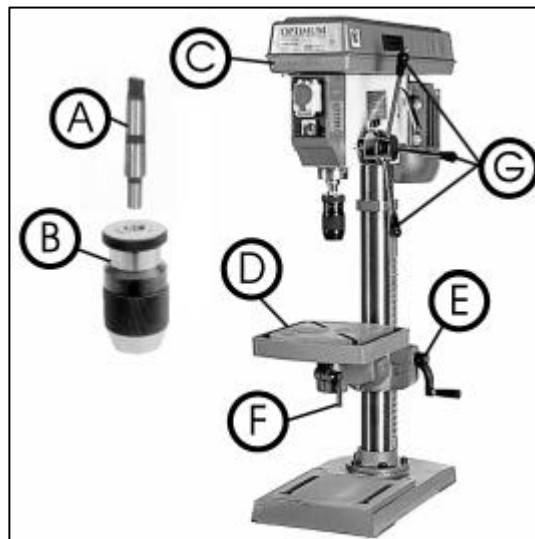
Verdraai de tandheugel (F) nu binnen de boortafel zodanig, dat de vertanding op de tandheugel en het tandwiel van de boortafelhouder in elkaar grijpen. Schuif de boortafelhouder met de tandheugel op de kolom. Schuif vervolgens de klemring (D) op de kolom en de tandheugel. Draai de schroef in de klemring (D) iets aan. Let er op dat de boortafelhouder nog goed rond de kolom kan draaien.



Bevestig de boorkop (C) aan de kolom en verdraai deze kop tot hij op de voetplaat is uitgelijnd. Zet de boorkop vast met de schroef (in de boorkop boven de tandheugel).

Bevestig de 3 hendels (G) voor de voedingshendel en monteer de slinger (E) voor de hoogteverstelling van de boortafel.

Bevestig de boortafel aan de boortafelhouder en zet die met de klemhendel (F) vast.

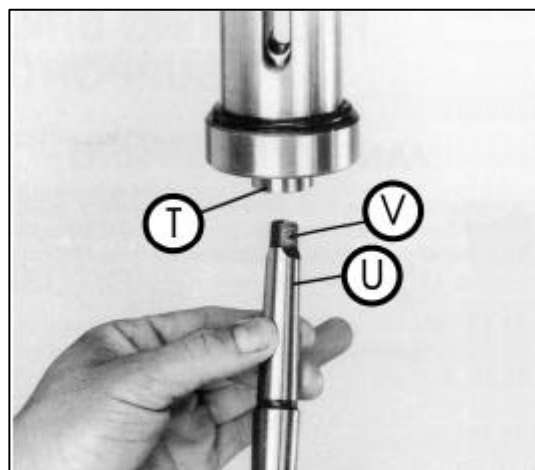


Belangrijk:

Verwijder al het vet van de morseconus en de spindel voordat u de morseconus in de spindel monteert! Als u dit nalaat, dan kan de boorhouder met de morseconus weer uit de spindel losraken. (Gevaar op verwondingen!) Bovendien draait het systeem onnauwkeurig of slingert het in plaats van exact rond te draaien!

Druk de morseconus (A) naar boven in de spindel (T) en controleer daarbij of de doorn (V) van de morseconus (U) correct in de gleuf in de spindel rust. Draai met de manchet de opening in de boorhouder zo ver mogelijk open, zodat u beschadigingen vermijdt.

Gebruik nu een rubberen hamer om de boorhouder (B) op de morseconus (A) te slaan. Hebt u geen rubberen hamer, leg dan een stukje hout tussen de hamer en de boorhouder. **Sla nooit met een metalen hamer direct op de boorhouder!**



7. Machine opstellen

De boormachine moet stevig op een stabiele ondergrond worden vastgeschroefd, zodat hij niet kan omvallen en iemand zou kunnen verwonden. Bovendien voorkomt u daarmee dat de boor gaat slingeren en afwijkingen in geboorde werkstukken veroorzaakt.

Als de ondergrond te zacht is, dan moet een kolomboormachine op een fundament worden vastgezet.

Als u de kolomboormachine op een houten plaat schroeft, gebruik dan opvullingen van voldoende grootte, zodat de moeren niet in het hout worden gedrukt en de machine niet los kan raken.



Belangrijk:

Zorg dat de machine rondom toegankelijk blijft voor het bedienen, instellen en onderhouden.

Draai de bevestigingsschroeven niet te vast aan, want de voetplaat mag niet worden vervormd of gespannen komen te staan. Bij te strak aangedraaide bevestigingsschroeven kan de voetplaat breken.

8. Voedingsspanning aansluiten (400 volt)



Belangrijk:

De aansluiting op het lichtnet mag alleen door een elektricien of daartoe speciaal opgeleid personeel worden uitgevoerd. Controleer vooraf of de netspanning is uitgeschakeld. De fabrikant is niet aansprakelijk voor lichamelijke letsel of schade aan goederen die het gevolg is van het niet nakomen van deze voorschriften!

Waarschuwing: Controleer voordat u de machine op de netspanning gaat aansluiten of de netspanning op het gekozen aansluitpunt gelijk is aan de gegevens op het typeplaatje op de boormachine. Bij een te hoge netspanning loopt de gebruiker gevaar op ernstig letsel en kan de machine ernstig worden beschadigd. Bij een te lage netspanning kan de motor schade oplopen.

Sluit de voedingsspanning pas aan nadat de machine is opgesteld. De steker voor de voedingsspanning moet van het type CEE - 400V -16A zijn.

De machine is bestand tegen spanningsfluctuaties tot 5% (bij een machine voor een nominale voedingsspanning van 400 V is het tolerantiebereik dus 380 V tot 420 V), maar de machine werkt het beste bij de aangegeven spanning. Als de netspanning buiten het tolerantiebereik valt, dan moet dit eerst worden aangepast. Let bij het aansluiten op de draairichting van de motor.

9. Instellingen

9.1 Snelheid aanpassen



Ontkoppel de machine van de voedingsspanning.

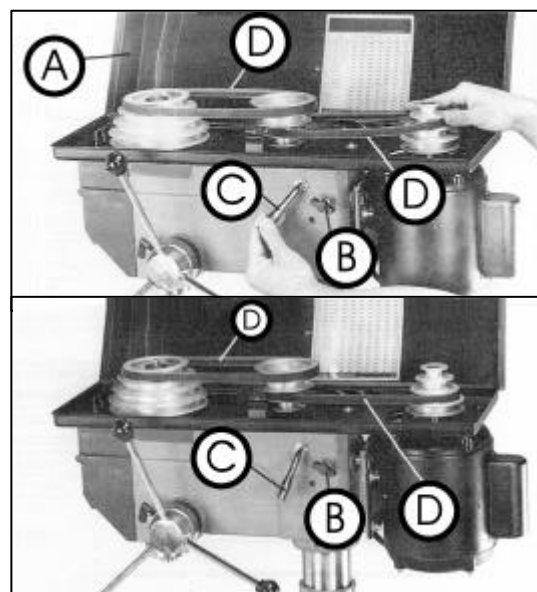
Maak het snaarhuis open. Maak de schroef (B) van de geleiderail los en schuif de motor met behulp van de hendel (C) in de richting van de boorhouder. De snaren zijn nu niet meer gespannen. Leg de snaren in de poeliediameter waarmee u het gewenste toerental van de spindel realiseert. Druk vervolgens de hendel (C) in de richting van de motor en draai de schroef (B) van de geleiderail weer vast.

Bevestig ten slotte de kap van het snaarhuis weer en schroef die weer vast.



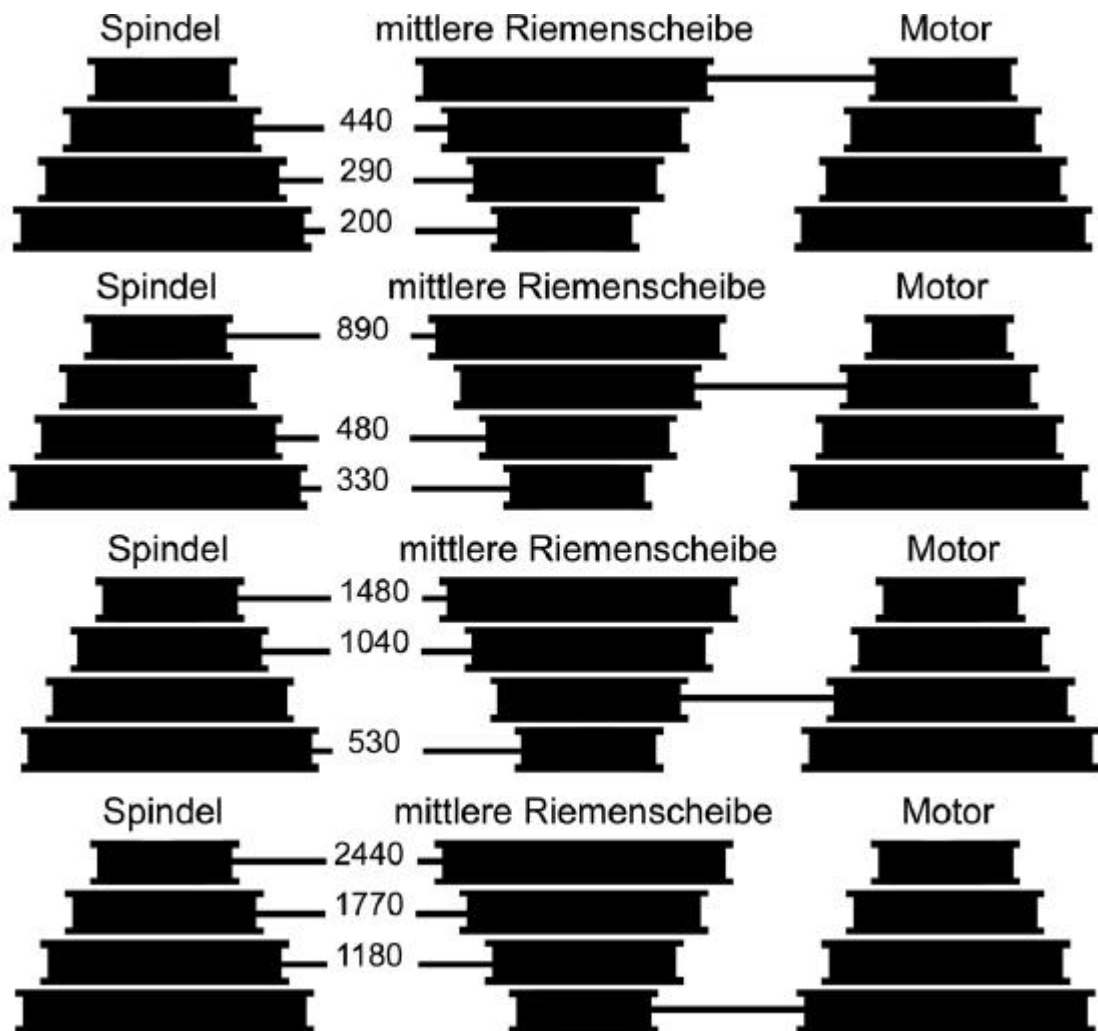
Belangrijk:

Let op de juiste snaarspanning. Als de snaren te strak of te los gespannen staan, dan kan de machine schade oplopen. De snaren hebben de juiste aanspanning als u ze met uw vinger noch ongeveer 1 cm kunt wegdrücken.



9.1.1 Overzicht toerentallen OPTI B 23 Pro / OPTI B 26 ProVARIO

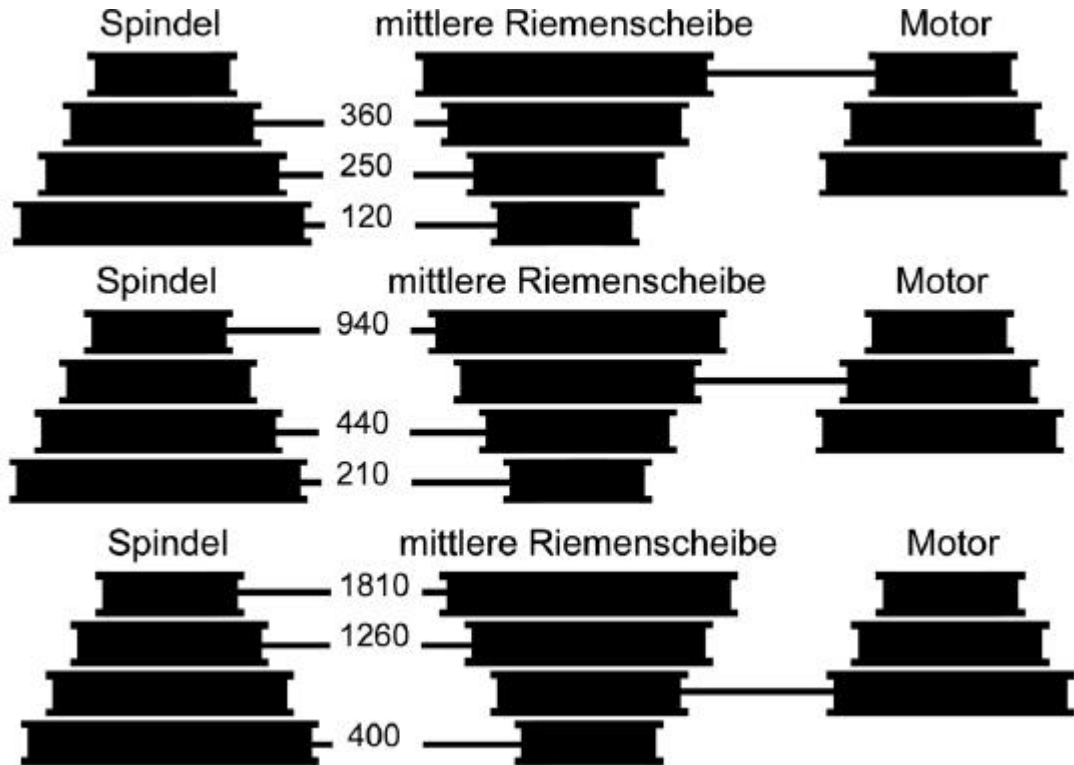
Bij de bovengenoemde boormachines zijn twaalf verschillende toerentallen mogelijk. De volgende afbeelding geeft aan hoe u de snaren bevestigt om het gewenste toerental te bereiken.



Opgelet : alle opgegeven waarden voor de toerentallen zijn geldig wanneer de frequentiomzetter (knop vooraan machine) op 100 % staat.

9.1.2 Overzicht toerentallen OPTI B 33 ProVARIO

Bij de bovengenoemde boormachines zijn negen verschillende toerentallen mogelijk. De volgende afbeelding geeft aan hoe u de snaren bevestigt om het gewenste toerental te bereiken.



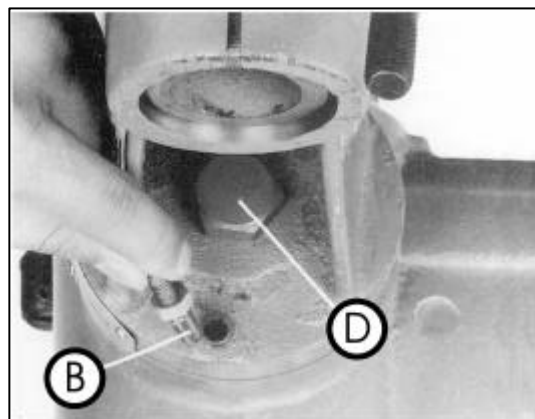
9.1.3 Toerental afhankelijk van boordiameter en materiaal

Boor Ø	Materiaal				
	Grijs ruwstaal	Fijn staal	Staal St 37	Aluminium	Brons
	Toerental (tpm)				
3 mm	2550	1600	2230	9500	8000
4 mm	1900	1200	1680	7200	6000
5 mm	1530	955	1340	5700	4800
6 mm	1270	800	1100	4800	4000
7 mm	1090	680	960	4100	3400
8 mm	960	600	840	3600	3000
9 mm	850	530	740	3200	2650
10 mm	765	480	670	2860	2400
11 mm	700	435	610	2600	2170
12 mm	640	400	560	2400	2000
13 mm	590	370	515	2200	1840
14 mm	545	340	480	2000	1700
16 mm	480	300	420	1800	1500
18 mm	425	265	370	1600	1300
20 mm	380	240	335	1400	1200
22 mm	350	220	305	1300	1100
25 mm	305	190	270	1150	950

9.2 Boortafel verdraaien

De boortafel kan naar rechts of links worden gezwenkt. Daartoe verwijdert u de borgstift (B) en draait dan de schroef (D) iets los. Stel nu met de schaal de gewenste hoek in en draai dan de schroef (D) weer vast.

Wilt u de boortafel weer in de oorspronkelijke positie (90°) zetten, draai dan de schroef (D) weer iets los en zet de boortafel in de stand 90°. Daarna steekt u de borgstift (B) in de daarvoor bestemde opening en draait u de schroef (D) weer stevig vast.



Belangrijk:

Als u de borgstift (B) niet uit de opening kunt trekken, dan kunt hem losmaken door de moer rechtsom te draaien.

9.3 Retourveer voor spindel instellen

In het veerhuis (A) bevindt zich een speciale veer die na het afsluiten van een boorbewerking de spindel weer automatisch naar boven trekt.



De fabrikant heeft deze veer vooraf ingesteld. Verander de veerspanning alleen als dit nodig is. Hieronder is aangegeven hoe u de instelling van de veer kunt aanpassen.

Draai de twee moeren (B) iets los en daarna ongeveer een kwartslag linksom. **Verwijder de moeren onder geen enkele voorwaarde helemaal van hun draadeinden!**

Houd het veerhuis met één hand stevig vast en trek het met uw andere hand iets los.

Draai het veerhuis om zijn eigen as tot stift (C) in de volgende inkeping klikt. Voor een hogere veerspanning draait u het veerhuis rechtsom, voor een lagere linksom. Controleer altijd of het veerhuis goed in de inkeping is geklikt. Draai daarna de eerste moer weer vast. De tweede moer borgt de eerste moer. Na het vastdraaien van de moeren (B) mogen deze de behuizing van de retourveer niet raken.

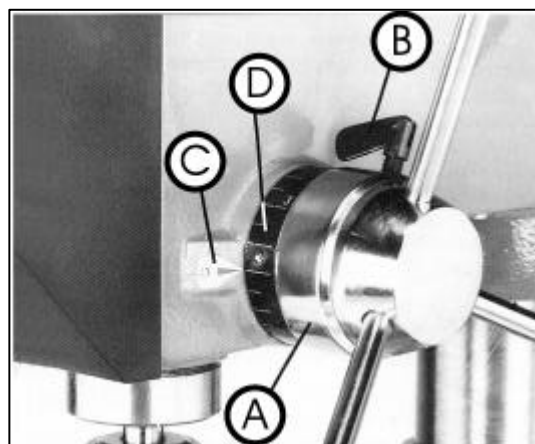


9.4 Diepteanslag

Bij het boren van meer gaten van een gelijke diepte kunt u de diepteanslag instellen. Daarvoor gaat u als volgt te werk:

Draai de borgschroef (B) los en verdraai de schaalring (D) tot de gewenste boordiepte samenvalt met de markering (C). Draai nu de borgschroef (B) weer vast.

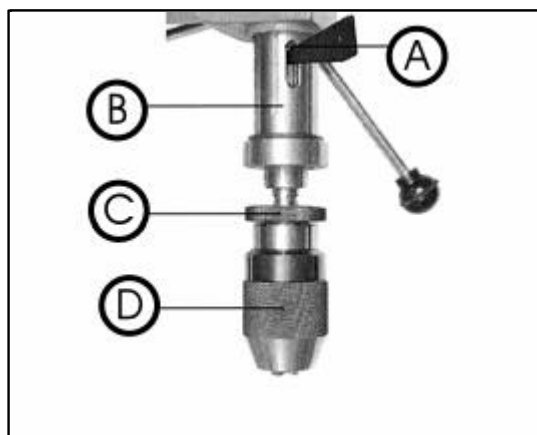
De spindel kan nu exact tot de ingestelde waarde naar beneden worden gedrukt.



9.5 Snelspanboorhouder

Uw boormachine is voorzien van een RÖHM-boorhouder met snelspanner. U bevestigt een boor in de houder door de ring (C) vast te houden, de boor te bevestigen en dan het voorste deel (D) van de boorhouder weer dicht te draaien. Controleer altijd of de boor stevig in de boorkop vastzit.

De snelspanner en de doorn zijn met behulp van een spie (A) los te maken van de spindel. Druk daartoe eerst de pinole naar beneden en verdraai de spindel tot de opening van de pinole en van de spindel boven elkaar liggen.



10. In gebruik nemen



Belangrijk:

Let op draaiende onderdelen! Houd altijd uw aandacht bij het werk. Let vooral op draaiende onderdelen. Draag altijd nauw aansluitende werkkleding. LET OP: loshangende kledingstukken of uw haar kan door draaiende onderdelen worden gegrepen. Draag daarom een haarnetje. Draag tijdens het werken met de machine geen sieraden.



Let op rondvliegende spaanders of materiaaldelen. Draag altijd een veiligheidsbril! Bescherm uw ogen tegen scherpe spaanders en andere materiaalresten.

10.1 Machine voorbereiden

- Kies eerst het gewenste toerental. Dit is afhankelijk van de gebruikte boordiameter en van het te bewerken materiaal.
- Het te bewerken materiaal moet altijd stevig zijn ingespannen, zodat het niet kan gaan ronddraaien als de boor aangrijpt. Zet het werkstuk vast met een machinebankschroef of een spanklem.
- Leg onder het te bewerken materiaal een plaat van hout of kunststof, zodat u bij het boren niet onbedoeld de boortafel, spanklemmen e.d. kunt doorboren.
- Stel indien nodig met de diepteaanslag de gewenste boordiepte in, zodat u met een consistente diepte boort.
- **Als u hout gaat bewerken**, dan moet u voor stofafzuiging zorgen omdat houtstof uw gezondheid kan bedreigen. Draag altijd een geschikt stofmasker als u werk uitvoert waarbij stof optreedt.
- Let op de draairichting van de machine.

10.2 Tijdens het werk

- U drukt de boorkop naar beneden met behulp van de voedingshendels. Let op een gelijkmatige, niet abrupte of te snelle verplaatsing van de boorkop.
- Een retourveer trekt de boorkop weer terug naar boven. Laat de voedingshendels na het boren niet los, want dan loopt u de kans dat u door een van de hendels wordt aangestoten! Grijp nooit tussen de boorkop en de pinole (gevaar op letsel!).
- Hoe kleiner een boor is, hoe sneller hij kan breken. Als u een diep gat wilt boren, trek de boor dan regelmatig uit het gat omhoog, zodat spaanders uit het geboorde gat worden verwijderd. Een druppeltje olie vermindert de wrijving en verhoogt daarmee de levensduur van de gebruikte boor.
- Met deze boormachine kunt u ook **verzinken en centerboren**. Gebruik bij het verzinken van een gat het laagste toerental, maar bij het centerboren een hoog toerental.



Belangrijk:

Controleer altijd of een werkstuk veilig is ingespannen. Afgesleten boren op tijd slijpen of vervangen. Gebruik voor elk materiaal het juiste type boor. Gebruik alleen accessoires en hulpstukken die door de fabrikant zijn goedgekeurd.

11. Koeling

Door de draaiende beweging en daarbij optredende wrijving tussen de boor en het bewerkte materiaal wordt een boor zeer heet.

Daarom moet een boor tijdens het werken worden gekoeld. Koeling met het juiste koel-/smeermiddel geeft een beter boorresultaat en verlengt de levensduur van een boor.

De beste koeling verkrijgt u met een afzonderlijk koelsysteem. Is dit niet beschikbaar, dan kunt u koelen met een spuitpistool of spuitbus.



Belangrijk:

Nooit koelmiddel aanbrengen met een borsteltje of penseel, want dan kunnen de haartjes door de boor worden gegrepen zodat gevaar op letsel bestaat.



Gebruik bij voorkeur een in water oplosbare, milieuvriendelijke emulsie voor boormachines. Deze producten zijn in de vakhandel verkrijgbaar. Gebruik voorzieningen waarmee het koelmiddel weer wordt opgevangen.

Houd u aan de voorschriften voor de afvalverwerking van de verbruikte koel- en smeermiddelen. Neem de door de fabrikant gegeven voorschriften in acht.

12. Reiniging en onderhoud

Alle functies van uw boormachine blijven alleen nauwkeurig werken als u de machine zorgvuldig behandelt, regelmatig reinigt en op de juiste plaatsen invet en smeert. Alleen goed onderhoud garandeert dat de kwaliteit van het boorwerk hoog blijft.



Belangrijk:

Olie, vet en reinigingsmiddelen zijn schadelijk voor het milieu en mogen daarom niet worden weggespoeld of in het normale huisvuil worden afgevoerd. Verwerk deze stoffen volgens de voorschriften voor KCA (klein chemisch afval). Poetskatoen of poetslappen met resten olie, vet of reinigingsmiddel zijn brandbaar. Verzamel ze in een daarvoor geschikte, gesloten houder en voer die volgens de geldende voorschriften voor afvalverwerking af. Gooi ze nooit bij het huisvuil!

12.1 Reiniging

In principe moet de machine na elk gebruik worden schoongemaakt. Verwijder met een handveger, kwastje of ander gepast hulpmiddel de boorspaanders. Gebruik voor het reinigen nooit perslucht, want daardoor zou u boorspaanders en vuilresten in de geleidingen kunnen blazen.



Belangrijk:

Verwijder spaanders nooit met de blote hand, want daardoor zou u snijwonden van scherpe randen van die spaanders kunnen oplopen!

Verwijder resten van vuil, smeermiddelen of olie met een poetslap of met poetskatoen. Gebruik alleen pluisvrije poetslappen of poetskatoen.

Na het grondig reinigen van de machine moeten alle blankmetalen onderdelen van een geringe hoeveelheid olie worden voorzien. Gebruik daarvoor een geschikte smeerolie.



LET OP!

Vele reinigingsmiddelen zijn brandbaar en licht ontvlambaar. Rook daarom nooit tijdens smerwerkzaamheden. Ook vuur en niet afgeschermde lichtbronnen zijn verboden!

12.2 Onderhoud

Door normale slijtage kan het noodzakelijk worden onderdelen aan de machine te herstellen of vervangen.



Belangrijk:

Reparaties mogen alleen worden uitgevoerd door vakkundig personeel met gespecialiseerde kennis op het gebied van de mechanica.

13. Garantie

Wij verlenen u op deze machine een garantie van 6 maanden, conform de wettelijke en nationale voorschriften.

Schade die het gevolg is van normale slijtage, transportschade, overbelasting of onjuiste bediening en behandeling valt buiten de garantie. Schade die ontstaan is door materiaal- of fabricagefouten door de fabrikant wordt tijdens de garantietermijn kosteloos door de fabrikant hersteld in de vorm van reparaties of door vervangende onderdelen.

U kunt alleen aanspraak op de garantie maken als u de machine gedemonteerd, in de originele verpakking en met het aankoopbewijs en het garantiebewijs aan de leverancier overhandigt.

14. Problemen oplossen

Probleem	Mogelijke oorzaak	Oplossing
Abnormale geluiden tijdens het boren	Spindel loopt zonder smeermiddel Boor is bot of is fout ingespannen	Spindel smeren Nieuwe boor gebruiken en spanning controleren (Controleer of boor, boorhouder en morseconus vastzitten)
Boor „verbrandt“	Verkeerde snelheid Spaanders komen niet uit boorgat Stompe boor Geen of te weinig koeling	Ander toerental kiezen of minder snel zakken Boor tijdens boren vaker omhoog laten komen Boor slijpen of nieuwe boor plaatsen Koelsysteem gebruiken
Boorpunt loopt weg Geboord gat is niet rond	Harde stukken in hout of lengte/hoek van snijvlakken op boor ongelijkmatig Verbogen boor	Gebruik een nieuwe boor
Boor defect	Geen afschermend materiaal gebruikt	Leg een stuk hout onder het werkstuk
Werkstuk weggeslingerd	Werkstuk niet goed vastgeklemd	Zet het werkstuk stevig vast
Boor slingert of draait niet rond	Verbogen boor Versleten lagers Boor niet correct ingespannen Boorhouder defect of niet correct vastgedraaid	Vervang de boor Laat de lagers vervangen Span de boor goed in Monteer de boorhouder correct
Boorhouder of morseconus is niet te bevestigen	Vuil, vet of olie in conusvormige binnenzijde van boorhouder of op conusvormige oppervlak van spindel/morseconus	Reinig deze oppervlakken grondig
Motor draait niet	Motor fout bedraad Defecte smeltveiligheid	Laat dit door een vakman controleren
Motor oververhit en geen vermogen	Motor overbelast Te lage netspanning Motor fout bedraad	Schakel de machine meteen uit en laat dit door een vakman controleren
Machine werkt onnauwkeurig	Werkstuk met ongelijkmatige gewichtsverdeling of niet goed vastgezet Werkstukhouder ligt niet goed horizontaal	Gewicht van werkstuk gelijkmatig verdelen en zonder mechanische spanning vastzetten Werkstukhouder uitlijnen

EG - conformiteitsverklaring

De fabrikant : Optimum Maschinen Germany GmbH
Dr.-Robert-Pfleger-Str. 26
D - 96103 Hallstadt



verklaart hierbij dat het volgende produkt,

Machinetype : B17-23-26-33PRO VARIO

Omschrijving : Boormachine

Serienummer : _____

Bouwjaar : 20__

overeenstemt met de bestemming van de **Machine richtlijn (2006/42/EC)**, **Laagspanningsrichtlijn (2006/95/EG)** en **EMC richtlijn (2004/108/EG)**.

Om de overeenkomstigheid te garanderen, worden volgende geharmoniseerde normen toegepast :

DIN EN 12100-1:2003/ A1:2009 Veiligheid van machines - Basisbegrippen, algemene ontwerpbeginselen - Deel 1: Basisterminologie, methodologie

DIN EN 12100-2:2003/ A1:2009 Veiligheid van machines - Basisbegrippen, algemene ontwerpbeginselen - Deel 2: Technische beginselen

DIN EN 60204-1 Veiligheid van machines - Elektrische uitrusting van machines - Deel 1: Algemene eisen

De volgende technische normen zijn ook toegepast :

EN 12717: 2001 Veiligheid van machines

Verantwoordelijken : Kilian Stürmer, Thomas Collrep, Tel.: +49 (0) 951 96822-0

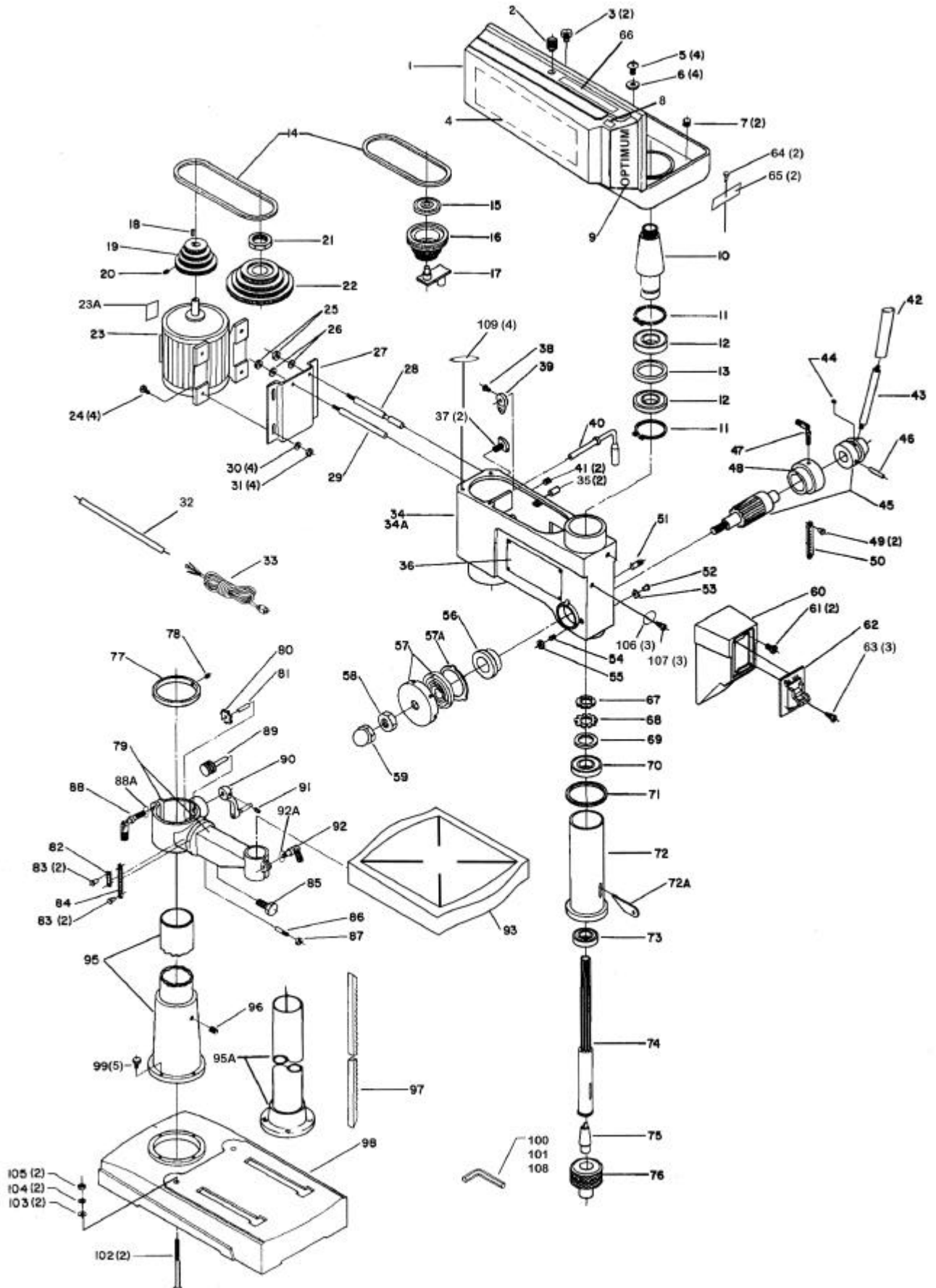
Adres : Dr.-Robert-Pfleger-Str. 26
D - 96103 Hallstadt

Thomas Collrep
(Zaakvoerder)

Kilian Stürmer
(Zaakvoerder)

Hallstadt, 15/09/2010

16. Onderdelentekening OPTI B 23 PRO / OPTI B 26 PROVARIO

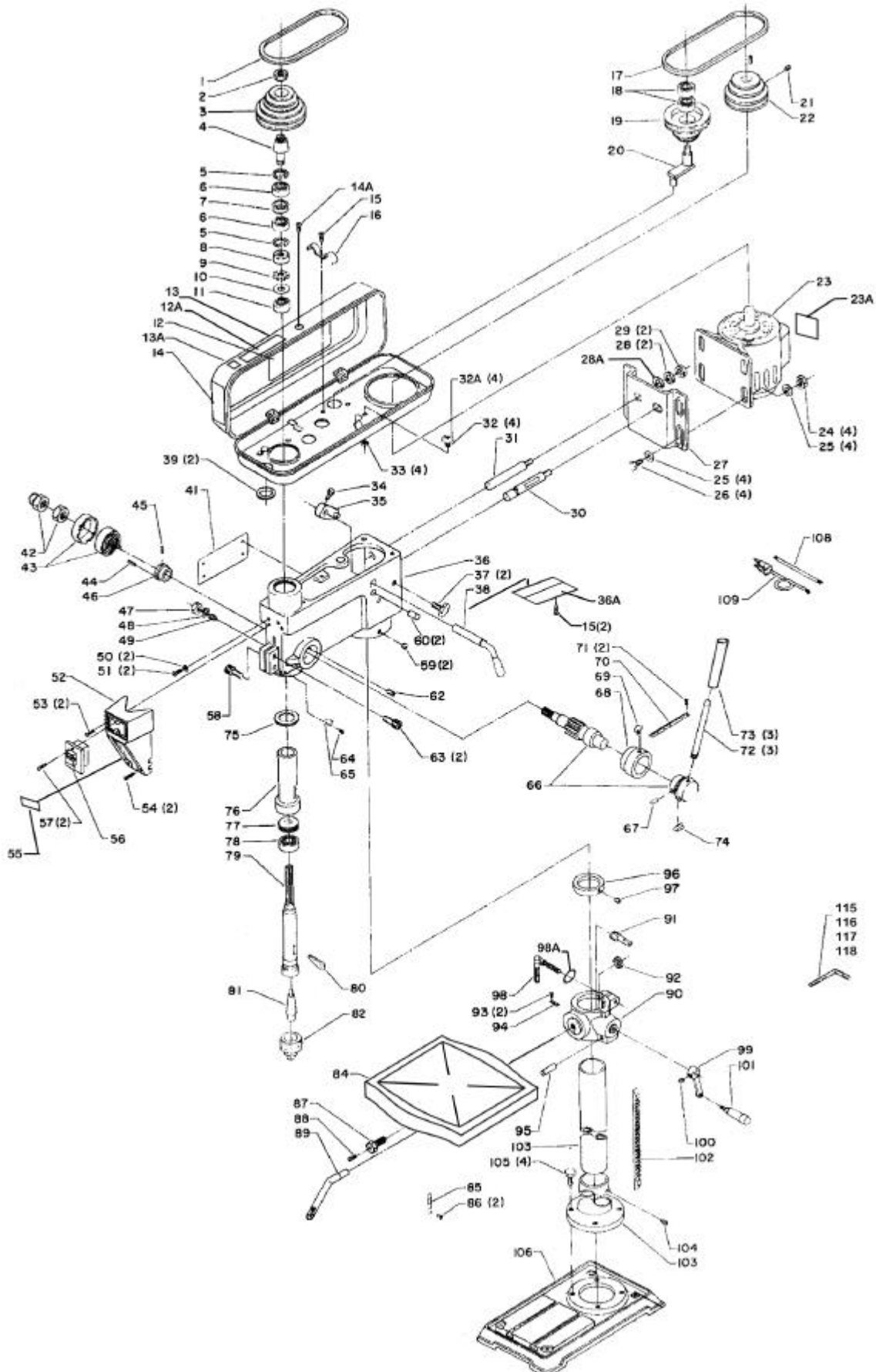


17. Onderdelenlijst OPTI B 23 Pro / OPTI B 26 ProVARIO

Nr.	Onderdeel	
1	Afdekkap snaarhuis	
2	Schroef M6x12	
3	Trekontlasting	
4	Toerentabel	
5	Schroef M6x12	
6	Opvulring Ø6,2	
7	Schroef	
8	CE-label	
9	Typeplaatje	
10	Meenemer	
11	Borgring	
12	Kogellager 80204	
13	Afstandsring	
14	Snaar A25	
15	Kogellager 80202	
16	Snaarpoelie midden	
17	Steun	
18	Meenemer	
19	Snaarpoelie motor	
20	Schroef M8x12	
21	Moer voor snaarpoelie	
22	Snaarpoelie spindel	
23	Motor	
23A	Typeplaatje motor	
24	Schroef M8x30	
25	Moer M12	
26	Opvulring ½"	
27	Motorophanging	
28	Geleiderail rechts	
29	Geleiderail links	
30	Opvulring M8.4	
31	Moer M8	
32	Motorkabel	
33	Kabel	
34	Boorkop	
36	Waarschuwingplaatje I	
37	Klemschroef	
38	Schroef M8x16	
39	Nok en tuimelaar	
40	Hendel voor snaarspanning	
41	Schroef M10x12	
42	Handgreep	
43	Hendel	
44	Schroef	
45	Voedingshendels	
46	Veerstift Ø5x20	
47	Klemschroef M8x17	
48	Indicatie ring boordiepte	
49	Schroef 5 mm	
50	Waardenschaal	
51	Stopnok	
52	Schroef 5 mm	
53	Markering	
54	Schroef	
55	Moer M10	
56	Bevestiging retourveer	
57	Retourveer	
57A	Afdekkap retourveer	
58	Moer ½"-20	

Nr.	Onderdeel	
59	Moer ½"-20	
60	Schakelaarbehuizing	
61	Schroef M5x16	
62	Schakelaar	
63	Schroef M4,2x12	
64	Schroef M5x8	
65	Klem	
66	Waarschuwingplaatje II	
67	Moer	
68	Ring	
69	Opvulring	
70	Kogellager 80203	
71	Rubberen ring	
72	Pinole	
72A	Spie	
73	Kogellager 80205	
74	Spindel	
75	Morseconus MK2 B16	
76	Boorhouder	
77	Klemring	
78	Schroef M6x8	
79	Boortafelhouder	
80	Tandwiel	
81	As	
82	Hellingsmarkering	
83	Schroef 5 mm	
84	Hellingswaarden	
85	Schroef 5/8"-11	
86	Stift	
87	Moer ¼"-20	
88	Klemhendel	
88A	Opvulring	
89	Wormwiel	
90	Handgreepset	
91	Schroef M6x10	
92	Klemhendel	
92A	Opvulring	
93	Boortafel	
95	Kolom B 23 Pro	
95A	Kolom B 26 Pro	
96	Schroef M10x12	
97	Tandheugel	
98	Voetplaat	
99	Schroef M10x30	
100	Inbussleutel 3 mm	
101	Inbussleutel 5 mm	
102	Schroef M8x125	
103	Opvulring M8	
104	Opvulring Ø 8,1	
105	Moer M8	
106	Getande opvulring Ø5,3	
107	Schroef M5x8	
108	Inbussleutel 8 mm	
109	Rubberen ring ¼"	

18. Onderdelentekening OPTI B 33 PRO VARIO



19. Onderdelenlijst OPTI B 33 PRO Vario

Nr.	Onderdeel
1	Snaar A33
2	Moer voor snaarpoelie
3	Snaarpoelie spindel
4	Meenemer
5	Ring
6	Kogellager 80206
7	Lager
8	Moer
9	Opvulring
10	Opvulring
11	Kogellager 80204
12	Toerentabel
12A	Waarschuwingsscherm II
13	Afdekkap snaarhuis
13A	CE-label
14	Typeplaatje
14A	Schroef M5x10
15	Schroef M5x8
16	Kabelklem
17	Snaar A29
18	Kogellager 80202
19	Snaarpoelie midden
20	Steun snaarpoelie
21	Schroef M8x12
22	Snaarpoelie motor
23	Motor
23A	Typeplaatje motor
24	Moer M10
25	Opvulring Ø10
26	Schroef M10x30
27	Motorophanging
28	Opvulring ½"
28A	Opvulring ½"
29	Moer M12
30	Geleiderail rechts
31	Geleiderail motor
32	Schroef M6x16
32A	Opvulring
33	Rubberen ring ¼"
34	Schroef M8x16
35	Nok en tuimelaar
36	Boorkop
36A	Schild
37	Klemschroef
38	Hendel voor snaarspanning
38A	Ring
39	Schroef
40	Moer ½"-20
41	Waarschuwingsscherm I
42	Moer ½"-20
43	Retourveersysteem
44	Stift Ø6x16
45	Stift Ø25x10
46	Bevestiging retourveer
47	Moer M10
48	Opvulring 3/8"
49	Schroef M10x27
50	Opvulring
51	Schroef M5x8
52	Schakelaarbehuizing

Nr.	Onderdeel
53	Schroef M6x16
54	Schroef M6x30
55	Toerentabel
56	Schakelaar
57	Schroef M4,2x12
58	Schroef M8x25
59	Schroef M10x12
60	Stift Ø8x25
62	Stopnok
63	Schroef M8x30
64	Schroef
65	Markering
66	Voedingshendels
67	Stift Ø5x20
68	Indicatiebord diepte
69	Schroef M8x17
70	Waardenschaal boordiepte
71	Schroef 5 mm
72	Hendel
73	Handgreep
74	Waardenschaal
75	Rubberen ring
76	Pinole
77	Kogellager 8208
78	Kogellager 80208
79	Spindel
80	Spie
81	Morseconus MK4 B16
82	Boorhouder
84	Boortafel
85	Hellingswaarden
86	Schroef 5 mm
87	Schroef
89	Stift
90	Boortafelhouder
91	Wormwiel
92	Tandwiel
93	Schroef 5 mm
94	Nulmarkering
95	As
96	Klemring
97	Schroef M6x10
98	Klemhendel
98A	Opvulring Ø12
99	Hendel
100	Schroef M6x10
101	Handgreep
102	Tandheugel
103	Bevestigingsring boorkolom
104	Schroef M10x12
105	Schroef M12x45
106	Voetplaat
115	Inbussleutel 3 mm
116	Inbussleutel 4 mm
117	Inbussleutel 5 mm
118	Inbussleutel 10 mm
119	Schroef M8x125
120	Opvulring M8
121	Opvulring Ø8,1
122	Moer M8

