

7 Ersatzteile - Spare parts - S130 GH

7.1 Schaltplan - Wiring diagram

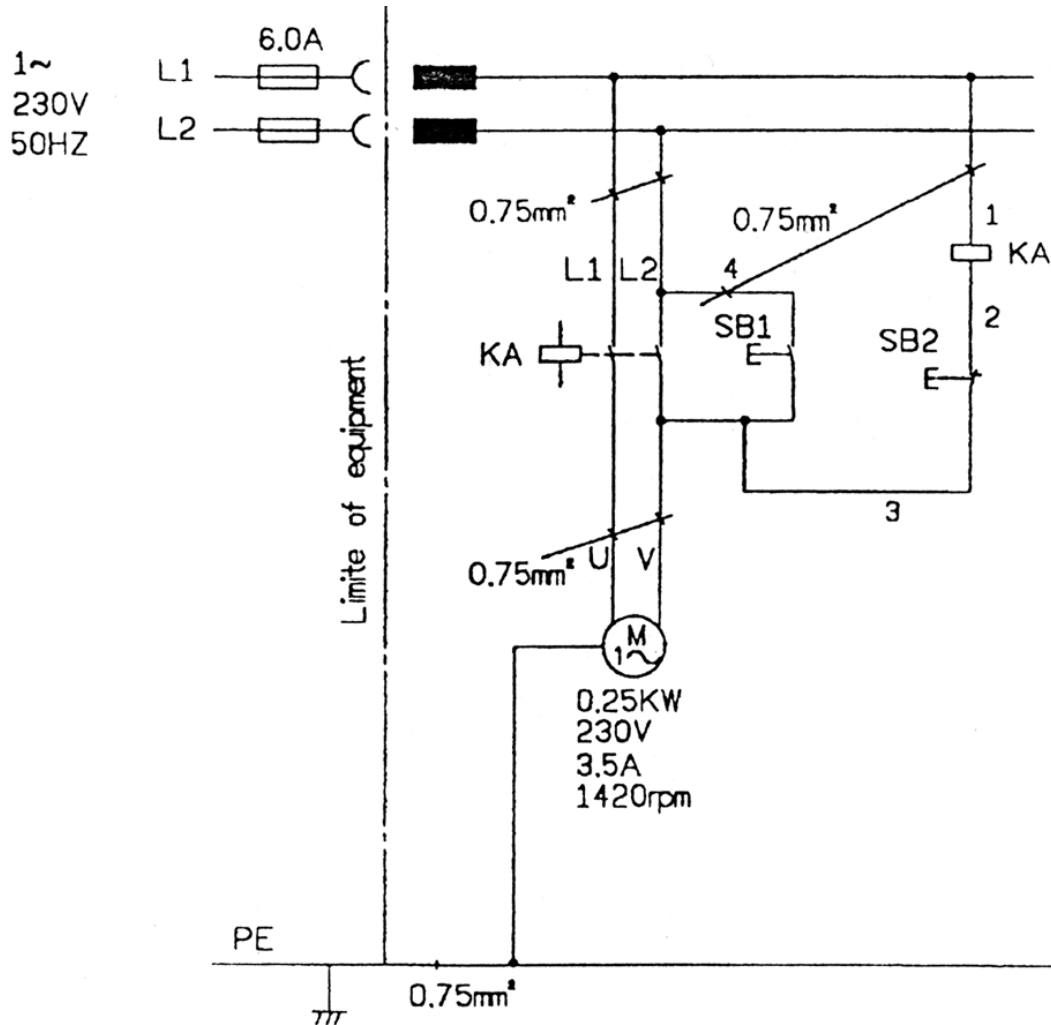


Abb.7-1: Schaltplan - Wiring diagram

7.2 Ersatzteilzeichnung 1 - Parts drawing 1

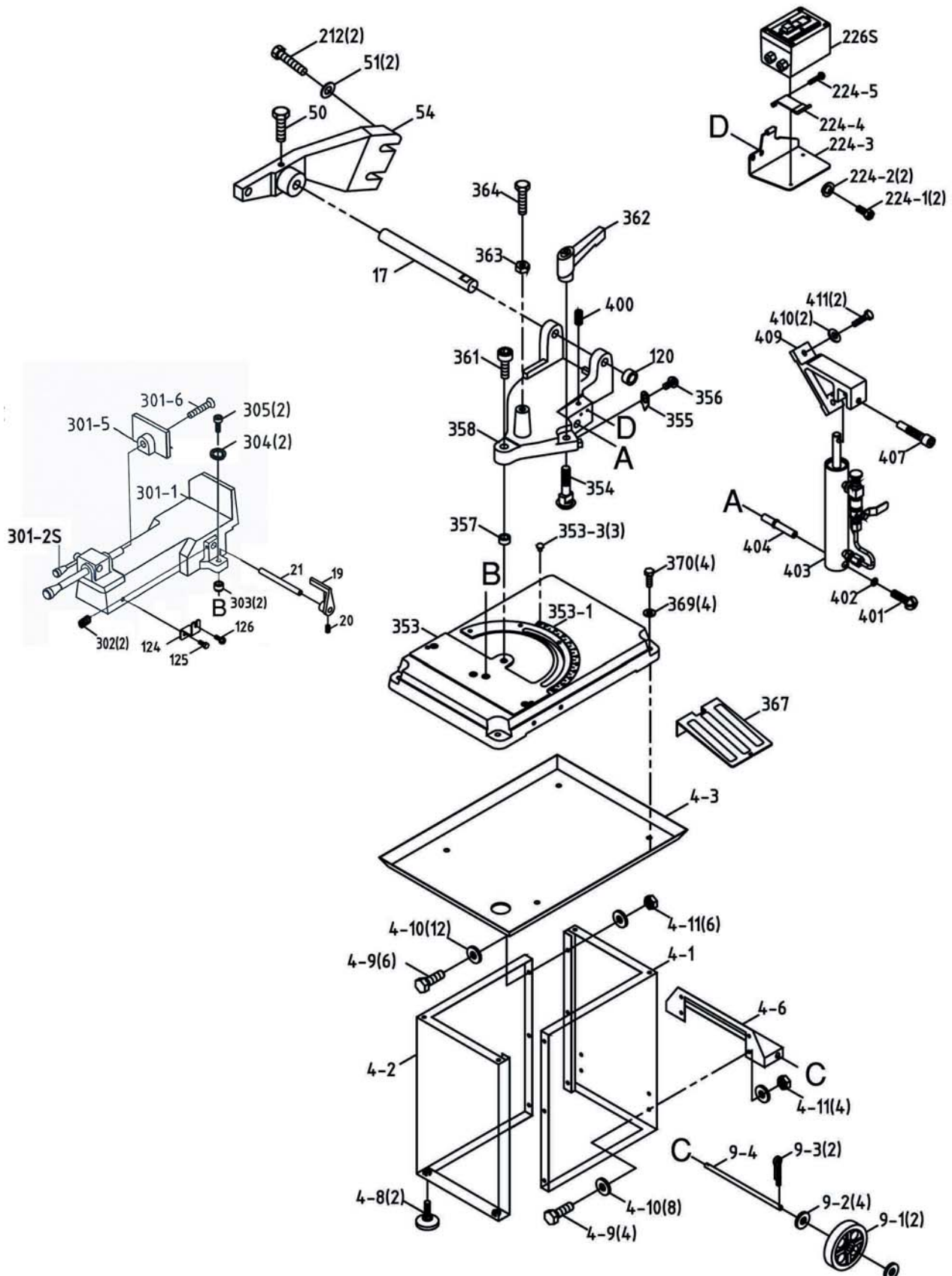
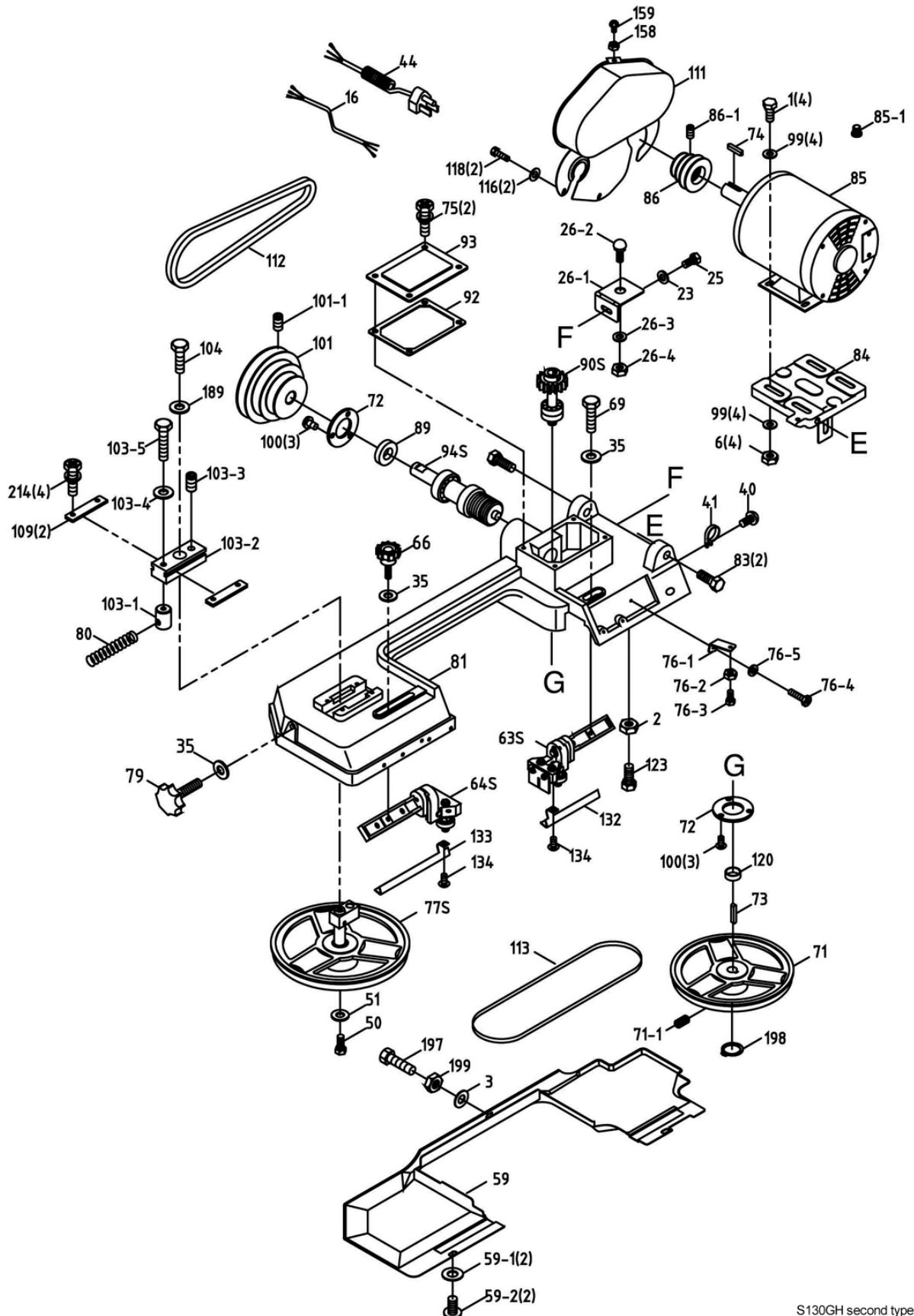


Abb. 7-2: Ersatzteilzeichnung 1 - Parts drawing 1

7.3 Ersatzteilzeichnung 2 - Parts drawing 2



S130GH second type

Abb.7-3: Ersatzteilzeichnung 2 - Parts drawing 2

7.4 Bandführungsrolle vorne - Blade wheel front

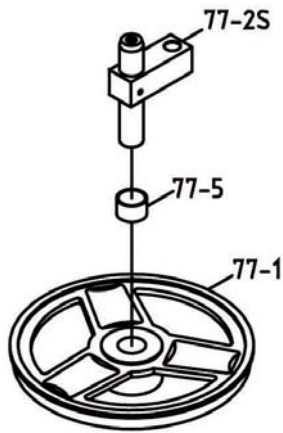


Abb.7-4: Bandführungsrolle - Blade wheel front

7.5 Sägebandführung vorne - Blade adjustable seat front

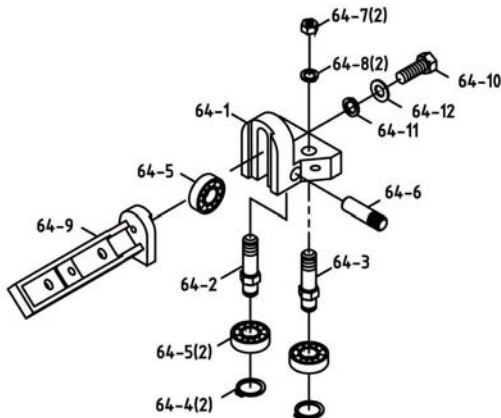


Abb.7-5: Sägebandführung vorne - Blade adjustable seat front

7.6 Sägebandführung Antriebsseite - Blade adjustable seat drive

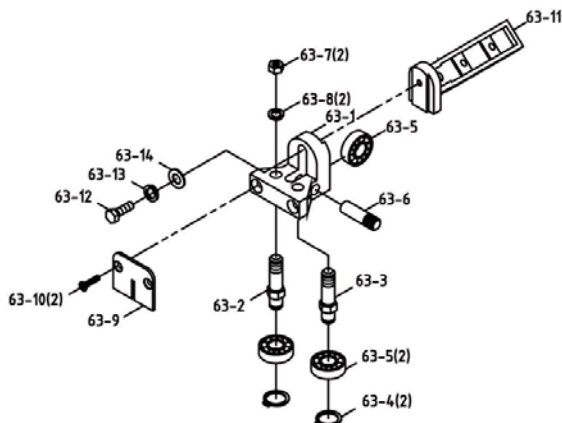


Abb.7-6: Sägebandführung hinten - Blade adjustable seat drive

7.6.1 Ersatzteilliste - Spare parts list

Pos	Beschreibung	Designation	Größe	Menge	Artikelnummer
			Size	Qty.	Item no.
1	Sechskantschraube	Hex. Head Screw	5/16"-18x3/4"L	4	0330013001
2	Mutter	Hexagon nut	1/4"-20	1	0330013002
3	Beilagscheibe	Flat Washer	1/4"x16x1.5	1	0330013003
4S1	Maschinenunterbau	Stand Complete Assembly		1	033001304CPL
4-1	Seitenteil	Side Plate		1	033001304-1
4-2	Seitenteil	Side Plate		1	033001304-2
4-3	Spänewanne	Chip Tray		1	033001304-3
4-6	Lagerbock Achse	Wheel Base		1	033001304-6
4-8	Gummifuss	Rubber foot		2	033001304-8
4-9	Sechskantschraube	Hex. Head Screw	5/16"-18"x3/4"L	10	033001304-9
4-10	Beilagscheibe	Flat Washer	5/16"x23xt2mm	20	033001304-10
4-11	Mutter	Hexagon nut	5/16"-18	10	033001304-11
6	Mutter	Hex. Nut	5/16"-18	4	0330013006
9S1	Befestigung Transporträder komplett	Wheel Complete Assembly		1	033001309CPL
9-1	Rad	Wheel		2	0330013091
9-2	Beilagscheibe	Flat Washer	5/8"X30X3t	4	033001309-2
9-3	Splint	Cotter Pin	Ø3x25L	2	033001309-3
9-4	Radachse	Wheel Rod		1	033001309-4
16	Motorkabel	Motor Cable	230V	1	0330013016
17	Schwenkachse	SwivelRod		1	0330013017
19	Sägeanschlag	Distance Set Bracket		1	0330013019
20	Stiftschraube	Hex. Socket Headless Screw	5/16"-18x5/16"L	1	0330013020
21	Sägeanschlagstange	Stock Stop Rod	Ø1/2"x216L	1	0330013021
23	Beilagscheibe	Flat Washer	5/16"x23xt2	1	0330013023
25	Sechskantschraube	Hex. Head Screw	5/16"-18x3/4"L	1	0330013025
26-1	Spannhalterung	Tension Bracket		1	03300130261
26-2	Schraube	Screw	5/16"-18x3/4"L	1	03300130262
26-3	Beilagscheibe	Flat Washer	5/16"x23xt2	1	03300130263
26-4	Mutter	Hex. Nut	5/16"-18	1	03300130264
35	Beilagscheibe	Flat Washer	Ø3/8"xØ1"xt2mm	3	0330013035
40	Linsenkopf Kreuzschlitzschraube	Cross Round Head Screw	3/16"-24X3/8L	1	0330013040
41	Zugentlastung	Wire Ring	1/2"	1	0330013041
44	Anschlusskabel	Power cable	230V	1	0330013044
50	Sechskantschraube	Hex. Head Screw	5/16"-18x3/4"L	2	0330013050
51	Beilagscheibe	Flat Washer	Ø5/16"x23xt3mm	3	0330013051
54	Gelenk	Pivot		1	0330013054
59	Sägebandabdeckung	Blade Back Safety Cover		1	0330013059
59-1	Beilagscheibe	Flat Washer	1/4"x16tx1.5	2	03300130591
59-2	Linsenkopf Kreuzschlitzschraube	Cross Round Head Screw	1/4"-20x3/8"L	2	03300130592
63S	Sägebandführung	Blade Adjustable Assembly	1		0330013063CPL
63-1	Lagerbock	Bearing block		1	03300130631
63-2	Bolzen	Bolt		1	03300130632
63-3	Bolzen	Bolt		1	03300130633
63-4	Sicherungsring	C-Retainer Ring	S10	2	03300130634
63-5	Kugellager	Ball bearing	6000ZZ	3	0406000.2R
63-6	Lagerstift	Bearing Pin	Ø10x36L	1	03300130636
63-7	Mutter	Hex. Nut	3/8"-16UNF	2	03300130637
63-8	Federscheibe	Spring Washer	Ø3/8"	2	03300130638
63-9	Umlenblech	Deflector Plate		1	03300130639
63-10	Kreuzschlitzschraube	Flat Cross Head Screw	1/4"-20x3/8"L	2	033001306310
63-11	Haltewinkel	Adjustable Bracket		1	033001306311
63-12	Sechskantschraube	Hex. Head Screw	5/16"-18x1"L	1	033001306312
63-13	Federscheibe	Spring Washer	Ø5/16"	1	033001306313
63-14	Beilagscheibe	Flat Washer	5/16"x23xt2	1	033001306314
64S	Sägebandführung	Blade Adjustable		1	0330013064CPL
64-1	Lagerbock	Bearing block		1	03300130641
64-2	Bolzen	Bolt		1	03300130642
64-3	Bolzen	Bolt		1	03300130643
64-4	Sicherungsring	C-Retainer Ring	S10	2	03300130644
64-5	Kugellager	Ball bearing	6000ZZ	3	0406000.2R

Pos	Beschreibung	Designation	Größe	Menge	Artikelnummer
			Size	Qty.	Item no.
64-6	Lagerstift	Bearing Pin	Ø10x36L	1	03300130646
64-7	Mutter	Hex. Nut	3/8"-16UNF	2	03300130647
64-8	Federscheibe	Spring Washer	Ø3/8"	2	03300130648
64-9	Haltewinkel	Adjustable Bracket		1	03300130649
64-10	Sechskantschraube	Hex. Head Screw	5/16"-18x1"L	1	033001306410
64-11	Federscheibe	Spring Washer	Ø5/16"	1	033001306411
64-12	Beilagscheibe	Flat Washer	5/16"x23xt2	1	033001306412
66	Griffschraube	Blade Adjustable Knob	3/8"-16UNCx31L	1	0330013066
69	Sechskantschraube	Hex. Head Screw	3/8"-16x1-1/4"L	1	0330013069
71	Sägebandrolle	Blade Wheel		1	0330013071
71-1	Stiftschraube	Hex. Socker Headless Screw	5/16"-18x5/16"L	1	03300130711
72	Lagerdeckel	Bearing Cover		2	0330013072
73	Passfeder	Key	5x5x25L	1	0330013073
74	Passfeder	Key	5x5x30L	1	0330013074
75	Sechskantschraube mit Kreuzschlitz	Cross Socker Hex. Head Screw	1/4"-20x5/8"L	2	0330013075
76S	Endlagenabschaltung	Switch Cut Off base		1	0330013076CPL
76-1	Fahne Endlagenabschaltung	Switch Cut Off base		1	03300130761
76-2	Mutter	Hex. Nut	5/16"-18	1	03300130762
76-3	Sechskantschraube	Hex. Head Screw	5/16"-18x1"L	1	03300130763
76-4	Sechskantschraube mit Kreuzschlitz	Cross Socker Hex. Head Screw	1/4"-20x5/8"L	1	03300130764
76-5	Beilagscheibe	Flat Washer	1/4"x16tx1.5	1	03300130765
77S	Bandführungsrolle kplt.	Blade Wheel Assembly		1	0330013077CPL
77-1	Bandführungsrolle	Blade Wheel		1	03300130771
77-2S	Lagerbock	Bearing block		1	03300130772S
77-5	Buchse	Bushing	FOR 3101-1	1	03300130775
79	Drehknopf	Adjustable knob	3/8"-16UNCx94L	1	0330013079
80	Feder	Spring		1	0330013080
81	Sägebügel	Sawbow		1	0330013081
83	Sechskantschraube	Hex. Head Screw	1/2"-13x1-1/2"L	2	0330013083
84	Motor-Befestigungsplatte	Motor Mount Plate		1	0330013084
85	Motor	Motor	250W (1/3) 220/240 50HZ 1 phase	1	0330013085
85-1	Schraube	Screw	Y2	3	03300130851
86	Riemenscheibe	Motor Pulley		1	0330013086
86-1	Stiftschraube	Hex. Socker Headless Screw	5/16"-18x5/16"L	1	03300130861
89	Dichtung	Oil Seal	TC15x35x7	1	0330013089
90S	Getriebezahnrad	Transmission Gear Assembly		1	0330013090CPL
90-1	Getriebewelle	Transmission Wheel Shaft		1	03300130901
90-2	Zahnrad	Transmission Gear		1	03300130902
90-3	Stift	Pin	Ø4x22L	1	03300130903
90-4	Passfeder	Key	5x5x25L	1	03300130904
90-5	Kugellager	Ball Bearing	6202ZZ	2	03300130905
90-6	Buchse	Bushing		2	03300130906
90-7	Dichtung	Oil Seal	TC15x35x7	1	03300130907
92	Getriebedichtung	Gear Box Gasket		1	0330013092
93	Getriebedeckel	Gear Box Cover		1	0330013093
94S	Schneckenwelle	Worm Gear Shaft Assembly		1	0330013094CPL
94-1	Schneckenwelle	Worm Gear Shaft		1	03300130941
94-2	Kugellager	Ball Bearing (6202ZZ)	6202ZZ	2	03300130942
94-3	Lagerbuchse	Bearing Bushing		1	03300130943
99	Beilagscheibe	Flat Washer	Ø5/16"xØ7/8"xt2mm	8	0330013099
100	Kreuzschlitz Senkkopfschraube	Flat head cross screw	5/32"-32x3/8"L	6	03300130100
101	Riemenscheibe Getriebe	Gear Pulley		1	03300130101
101-1	Stiftschraube	Headless hexagon screw	5/16"-18x3/4"L	1	033001301011
103S	Lagerbockplatte Sägebandspannung	Blade Tension Sliding Plate Assembly	1		03300130103CPL
103-1	Wellenblock	Shaft Block		1	033001301031
103-2	Lagerbockplatte Sägebandspannung	Blade Tension Sliding Plate		1	033001301032
103-3	Stiftschraube	Headless hexagon screw	5/16"-18x5/8"L	1	033001301033
103-4	Beilagscheibe	Flat Washer	5/16"x23xt3	1	033001301034
103-5	Sechskantschraube	Hex. Head Screw	5/16"-18x3/4"L	1	033001301035
104	Sechskantschraube	Hex. Head Screw	5/16"-18x1"L	1	03300130104
109	Lagerbock Führungsplatte	Blade Tension Sliding Guides		2	03300130109

Pos	Beschreibung	Designation	Größe	Menge	Artikelnummer
			Size	Qty.	Item no.
111	Keilriemenabdeckung	Motor Pulley Cover		1	03300130111
112	Keilriemen	Belt	FIRST BELT 15-240	1	03300130112
113	Sägeband	Blade	0.65x12.7x1638Lx14T	1	
116	Beilagscheibe	Flat Washer	1/4"x16x11.5mm	2	03300130116
118	Kreuzschlitzschraube	Cross Tablet Head Screw	1/4"-20X1/2"L	2	03300130118
120	Buchse	Bushing	Ø19xØ17x7	2	03300130120
123	Sechskantschraube	Hex. Head Screw	1/4"-20x1"L	1	03300130123
124	Befestigungsplatte	Fixed Plate		1	03300130124
125	Sechskantschraube	Hex. Head Screw	5/16"-18x3/4"L	1	03300130125
126	Kreuzschlitzschraube	Cross Tablet Head Screw	1/4"x3/8"L	1	03300130126
132	Sicherheitsabdeckung	Safety Guard		1	03300130132
133	Sicherheitsabdeckung	Safety Guard		1	03300130133
134	Linsenkopf - Kreuzschlitzschraube	Cross Round Head Screw	5/32"-32x1/4"L	2	03300130134
158	Mutter	Hex. Nut	3/8"-16	1	03300130158
159	Linsenkopf - Kreuzschlitzschraube	Cross Round Head Screw	3/16"-24x1/2"L	1	03300130159
189	Beilagscheibe	Flat Washer	5/16"x23xt3mm	1	03300130189
197	Sechskantschraube	Hex. Head Screw	1/4"-20x3/4"L	1	03300130197
198	Sicherungsring	C-Retaniner Ring	S15	1	03300130198
199	Sechskantschraube	Hex. Head Screw	5/16"-18x1"L	1	03300130199
212	Sechskantschraube	Hex. Head Screw	5/16"-18x1"L	2	03300130212
214	Sechskantschraube mit Kreuzschlitz	Cross Socker Hex. Head Screw	1/4"-20x5/8"L	4	03300130214
224S	Schalterbefestigung	Switch Base		1	03300130224CPL
224-1	Sechskantschraube mit Kreuzschlitz	Cross Socker Hex. Head Screw	1/4"-20x3/8"L	2	033001302241
224-2	Sternscheibe	Star Washer	3/16"	2	033001302242
224-3	Schalterbefestigung	Switch Base		1	033001302243
224-4	Schalterbefestigung	Switch Base		1	033001302244
224-5	Linsenkopf - Kreuzschlitzschraube	Cross Round Head Screw	M4-0.7Px35L	1	033001302245
226S	Ein-Aus Schalter	Push Switch		1	03300130226CPL
226-1	Ein-Aus Schalter	Push Switch		1	033001302261
226-2	Schraube	Screw	M4-0.7Px20L	4	033001302262
226-3	Schaltergehäuse	Electrical Box	1108	1	033001302263
226-4	Zugentlastung	Cable Setting Nut	PG11	2	033001302264
226-5	Schraube	Screw	3/16"5/8"L	2	033001302265
301S	Schnellspannschraubstock komplett	Vice complete		1	03300130301S
301-1	Schnellspannschraubstock Unterteil	Vice base		1	033001303011
301-2S	Schnellspannschraubstock verschiebbarer Backen komplett	Quick Fixture Vice Assembly		1	033001303012CPL
301-3	Federscheibe	Spring Washer	5/16"	4	033001303013
301-4	Sechskantschraube	Hex. Head Screw	5/16"-18x1"L	4	033001303014
301-5	verschiebbare Schraubstockbacke	Vise Jaw Bracket		1	033001303015
301-6	Senkkopfschraube	Flat Cross Head Screw	5/16"-18x1/2"L	1	033001303016
301-7	feststehende Schraubstockbacke	Wall plate		1	033001303017
301-8	Beilagscheibe	Flat Washer	5/16"	3	033001303018
301-9	Sechskantschraube	Hex. Head Screw	5/16"-18x3/4"L	3	033001303019
302	Stiftschraube	Hex. Socker Headless Screw	1/4"-20x3/8"L	2	03300130302
303	Buchse	Bushing		2	03300130303
304	Beilagscheibe	Flat Washer	5/16"	2	03300130304
305	Inbusschraube	Hexagon screw	5/16"-18xØ1/2"L	2	03300130305
353	Grundplatte	Base		1	03300130353
353-1	Skala	Scale		1	033001303531
353-3	Niet	Rivet	Ø2X5L	3	033001303533
354	Führungsschraube	Carriage Screw	3/8"-16	1	03300130354
355	Skalenpfeil	Pointer		1	03300130355
356	Linsenkopf - Kreuzschlitzschraube	Cross Round Head Screw	3/16"-24x1/2"L	1	03300130356
357	Positionier Ring	Positioning Ring		1	03300130357
358	Lagerbock Schwenkeinrichtung	Swivel Base		1	03300130358

Pos	Beschreibung	Designation	Größe	Menge	Artikelnummer
			Size	Qty.	Item no.
361	Inbusschraube	Hexagon screw	1/2"-13xØ1/2"L	1	03300130361
362	Griff	Handle		1	03300130362
363	Mutter	Hex. Nut	3/8"-16	1	03300130363
364	Sechskantschraube	Hexagon head screw	3/8"-16x2"L	1	03300130364
367	Schutzabdeckung	Protect plate		1	03300130367
369	Beilagscheibe	Flat Washer	3/8"x20x2mm	4	03300130369
370	Sechskantschraube	Hex. Head Screw	3/8"-16x1-1/4"L	4	03300130370
400	Stiftschraube	Hex. Socket Headless Screw	1/4"-20x5/16"L	1	03300130400
401	Linsenkopf - Kreuzschlitzschraube	Cross Round Head Screw	3/16"-24x3/8"L	1	03300130401
402	Beilagscheibe	Flat Washer	3/16"	1	03300130402
403	Hydraulikzylinder	Hydraulic Cylinder		1	03300130403
404	Unterstützungsstange	Support Rod		1	03300130404
407	Inbusschraube	Hexagon screw		1	03300130407
409	Zylinderbefestigung	Cylinder Upper Support		1	03300130409
410	Federscheibe	Spring Washer	Ø1/4"	2	03300130410
411	Sechskantschraube	Hex. Head Screw	1/4"-20x1"L	2	03300130411