

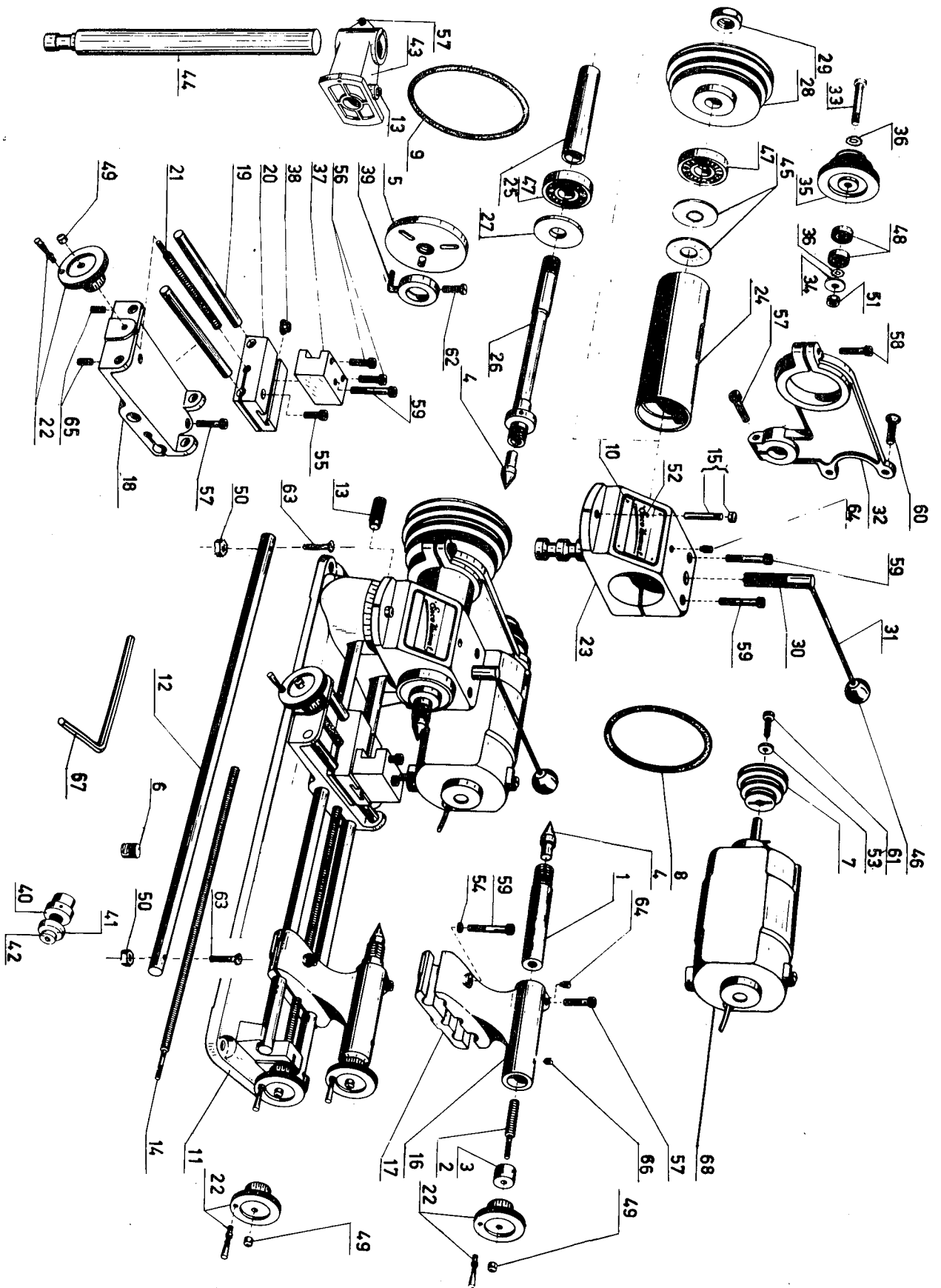
**ERSATZTEILLISTE**

**\***

**SPARE PARTS LIST**

**\***

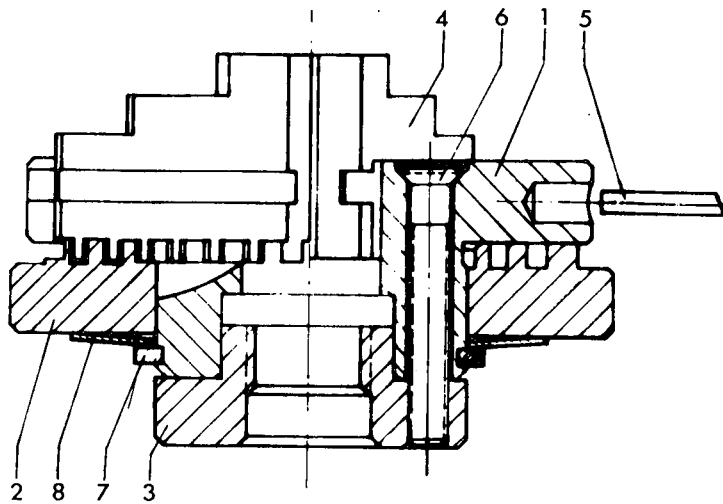
**LISTE PIÈCES DE RECHANGE**



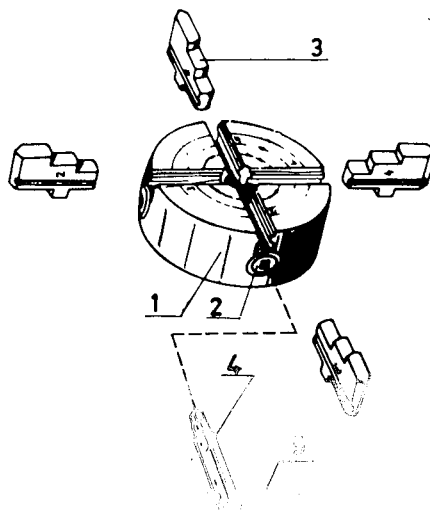
			EMCO Unimat „SL“	EMCO Unimat „SL“	EMCO Unimat SL“
Pos			BENENNUNG	DESCRIPTION	DÉSIGNATION
1	A2A 000 010		Reitstockpinole	Tailstock ram	Fourreau de contre pointe
2	A2A 000 020		Triebsschraube	Lead screw	Vis de commande
3	A2A 000 030		Führungspfropfen	Guide pin	Canon
4	A2A 000 040		Spitze	Center	Pointe
5	A2A 000 051		Planscheibe	Face plate	Plateau de tour
6	A2A 000 060		Nutschraube	Nut-screw	Boulou tête carrée
7	A2A 000 070		Riemenscheibe Motor	Pulley	Poulie
8	A2A 000 080		Gummiring	Rubber belt	Courroie caoutchouc
9	A2A 000 090		Gummiring	Rubber belt	Courroie caoutchouc
10	A2A 000 100		Firmenschild	Name plate	Plaquette nominale
	A2A 000 110		Firmenschild USA	Name plate USA	Plaquette nominale USA
11	A2A 010 010		Bett	Bed	Banc
12	A2A 010 020		Führungssäule	Guide column	Barre de guidage
13	A2A 010 030		Spannschraube	Tension screw	Vis 6 pans creux
14	A2A 010 040		Längsspindel	Threaded spindle	Vis fileté du transv.
15	A2A 010 050		Absteckstift	Marker pin	Goupille de centrage
16	A2A 400 000		Reitstock	Tailstock housing	Contre pointe une
17	A2A 010 070		Klemmplatte	Clamping plate	Plaque de serrage
18	A2A 020 010		Support	Support	Chariot
19	A2A 020 020		Führungssäule	Guide column	Barre de guidage
20	A2A 020 030		Laufstück	Carriage	Coulisse trans
21	A2A 020 040		Gewindespindel	Threaded spindle	Vis filetée du transv.
22	A2A 020 050		Handrad	Hand wheel	Volant
23	A2A 030 000		Spindelstock	Headstock	Poupée fixe
24	A2A 040 010		Pinole Spindelstock	Spindle head sleeve	Canon de poupée fixe
25	A2A 040 020		Distanzbüchse	Distance bush	Douille entre tiase
26	A2A 040 030		Hauptspindel	Main spindle	Broche principale
27	A2A 040 040		Spindelscheibe	Spindle wheel	Rondelle de la broche
28	A2A 040 050		Riemenscheibe Spindel	Belt pulley for spindle	Poulie de la broche
29	A2A 040 060		Mutter	Nut	Ecrou
30	A2A 050 010		Ritzel	Pinion	Pignon de cremailère
31	A2A 050 020		Knebel lang	Long locking handle	Poignée de command
32	A2A 060 010		Motorhalter	Motor bracket	Support du moteur
33	A2A 060 020		Lagerbolzen	Bearing bolts	Tourillon du palier du renvoi
34	A2A 060 030		Abdeckscheibe	Cover disc	Rondelle
35	A2A 060 040		Riemenscheibe Vorgelege	Idler Pulley	Poulie de renvoi
36	A2A 060 050		Scheibe	Washer	Rondelle
37	A2A 070 010		Stahlhalter	Tool holder	Porte outil
38	A2A 070 020		Nutenstein	T-nut	Boulon dissiere
39	A2A 080 010		Drehherz	Lathe dog	Toc de tour
40	A2A 090 010		Schleifflansch	Grinding wheel adaptor	Porte-meule
41	A2A 090 020		Gegenscheibe	Retaining ring	Contre-flasque
42	A2A 090 030		Schraube	Screw	Vis 6 pans creux
43	A2A 100 010		Klemmkopf	Headstock adaptor coating	Support vertical de poupée
44	A2A 100 020		Vertikalsäule	Vertical column	Colonne verticale
45	ZFD 94 2971		Tellerfeder	Disc spring	Rondelle assiette
46	ZGF 19 2005		Preßstoffkugel	Plastic ball	Boule en plastique
47	ZLG 00 1300		Kugellager	Ball bearing	Roulement à billes
48	ZLG 06 2600		Kugellager	Ball bearing	Roulement à billes
49	ZLN 01 0500		Nutmutter	Nut	Ecrou-chapeau
50	ZLN 04 0300		Mutter	Nut	Ecrou
51	ZLN 05 0300		Mutter	Nut	Ecrou

52	ZNA 76 0144		Kerbnagel	Rivet	Rivet
53	ZSB 25 0430		Beilagscheibe	Washer	Rondelle
54	ZSB 25 0640		Beilagscheibe	Washer	Rondelle
55	ZSR 12 0612		Innensechskantschraube	Socket head cap screw	Vis 6 pans creux
56	ZSR 12 0616		Innensechskantschraube	Socket head cap screw	Vis 6 pans creux
57	ZSR 12 0620		Innensechskantschraube	Socket head cap screw	Vis 6 pans creux
58	ZSR 12 0625		Innensechskantschraube	Socket head cap screw	Vis 6 pans creux
59	ZSR 12 0630		Innensechskantschraube	Socket head cap screw	Vis 6 pans creux
60	ZSR 63 0515		Senkschraube	Countersunk screw	Vis tête fraisée
61	ZSR 84 0408		Zylinderschraube	Cheese head screw	Vis tête cylindrique
62	ZSR 84 0525		Zylinderschraube	Cheese head screw	Vis tête cylindrique
63	ZSR 91 0525		Linsenkopfschraube	Flat head screw	Boulon tête „goutte de suif“
64	ZST 17 0608		Gewindestift mit Zapfen	Dog point grub screw	Vis à ergot
65	ZST 53 0410		Gewindestift mit Spitze	Cone point grub screw	Vis pointeau
66	ZST 53 0606		Gewindestift mit Spitze	Cone point grub screw	Vis pointeau
67	ZWZ 11 0500		Innensechskantschlüssel	Allen key	Clé coudée 6 pans
68			Motor Typ U 100	Motor type U 100	Moteur type U 100

	A2Z 410		Dreilbackenfutter	3-Jaw Chuck	Mandrin 3 mors concentriques
Pos.			BENENNUNG	DESCRIPTION	DÉSIGNATION
1	A2Z 410 O10		Gehäuse	Body	Corps
2	A2Z 410 O20		Planspirale	Scroll	Spirale
3	A2Z 410 O30		Flansch	Flange	Flasque
4	A2Z 410 O40		Backen (1 Satz: 3 Stk.)	Jaws 1 set of 3	Mors (1 jeu 3)
5	A2Z 410 O50		Zylinderstift	Dowel pin	Tige de serrage
6	ZSR 63 0425		Senkschraube	Countersunk screw	Vis tête fraisée
7	ZRG 71 3015		Seegering	Snap ring	Circlip
8	ZFD 94 4653		Tellerfeder	Disc spring	Rondelle assiette

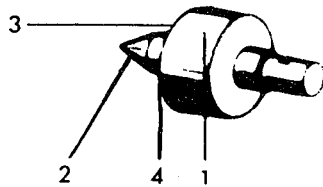


	A2Z 420		4-Backenfutter	Independent chuck	Mandrin 4 mors indépendants
Pos.			BENENNUNG	DESCRIPTION	DÉSIGNATION
1	A2Z 420 O10		Gehäuse	Body	Corps
2	A2Z 420 O20		Spannschraube	Adjusting screw	Vis de commande des mors
3	A2Z 420 O30		Backen (1 Satz: 4 Stk.)	Jaws 1 set of 4	Mors (1 jeu 4)
4	A2Z 420 O40		Schlüssel	Key	Clé
5	ZST 75 0460		Knebel	Key handle	Poignée

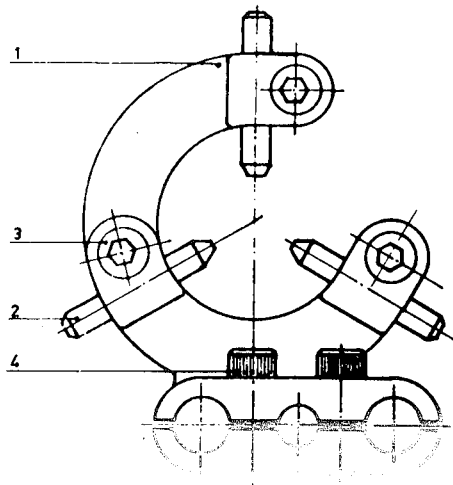


	A2Z 260		<b>Rollkörper einfach</b>	<b>Live center, single</b>	<b>Pointe tournante simple</b>
Pos.			BENENNUNG	DESCRIPTION	DÉSIGNATION
1	A2Z 260 010		Körper	Body	Corps
2	A2Z 260 020		Spitze	Point	Pointe
3	A2Z 260 030		Deckel	Cover	Chapeau
4	ZLG 06 2600		Kugellager	Ball bearing	Roulement à billes

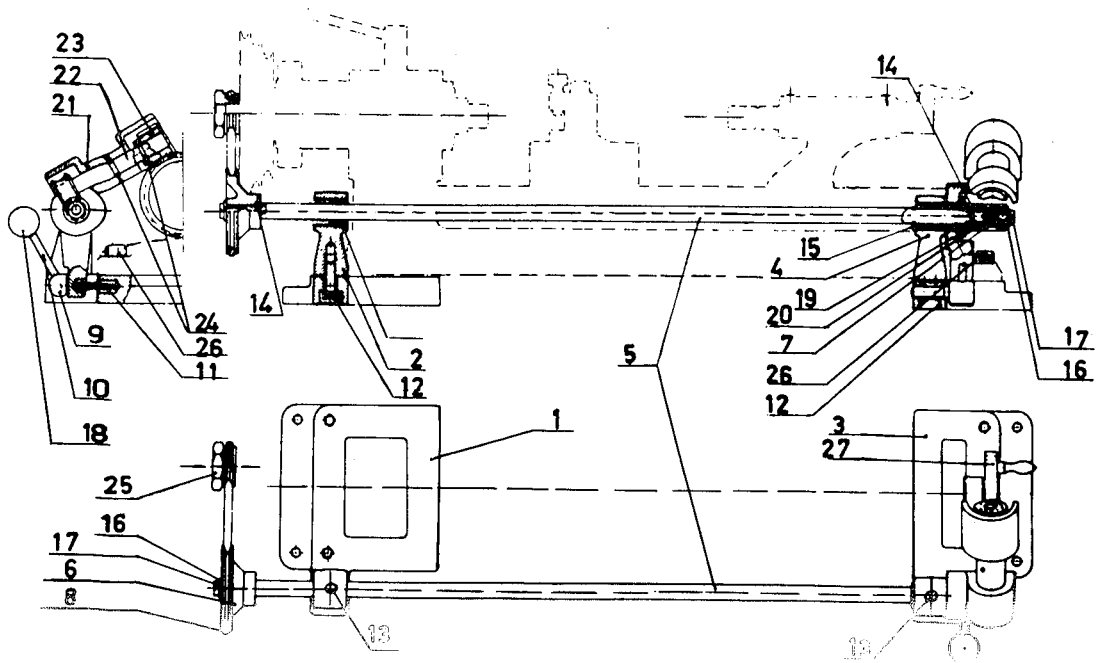
	A2Z 270		<b>Rollkörper doppelt</b>	<b>Live center, double</b>	<b>Pointe tournante double</b>
Pos.			BENENNUNG	DESCRIPTION	DÉSIGNATION
1	A2Z 270 010		Körper	Body	Corps
2	A2Z 270 020		Spitze	Point	Pointe
3	A2Z 270 030		Deckel	Cover	Chapeau
4	ZLG 06 2600		Kugellager	Ball bearing	Roulement à billes



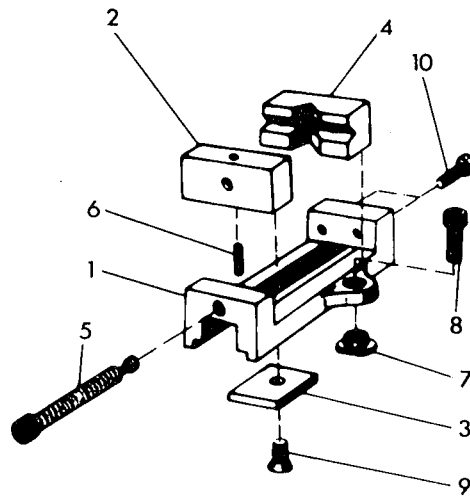
	A2Z 240		<b>Lünette komplett</b>	<b>Steady assy.</b>	<b>Lunette complète</b>
Pos.			BENENNUNG	DESCRIPTION	DÉSIGNATION
1	A2Z 240 010		Lünette	Steady	Lunette
2	A2Z 240 020		Gleitstift	Slide pin	Touche réglable
3	ZSR 12 0612		Innensechskantschraube	Socket head cap screw	Vis 6 pans creux
4	ZSR 12 0620		Innensechskantschraube	Socket head cap screw	Vis 6 pans creux



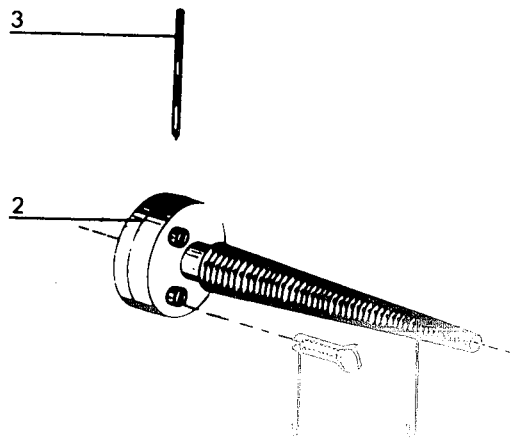
	A2Z 300		Vorschubgetriebe	Power feed attachment	Mechanisme d'avance automatique
Pos.			BENENNUNG	DESCRIPTION	DÉSIGNATION
1	A2Z 300 010		Bodenplatte links	Baseplate left	Plaque d'assise gauche
2	A2Z 300 020		Lagerbock links	Bearing block left	Support de palier gauche
3	A2Z 300 030		Bodenplatte rechts	Baseplate right	Plaque d'assise droite
4	A2Z 300 040		Lagerbock rechts	Bearing block right	Support de palier droite
5	A2Z 300 050		Welle	Shaft	Arbre
6	A2Z 300 060		Riemenscheibe	Belt pulley	Poulie à gorge
7	A2Z 300 070		Schnecke	Worm	Vis sans fin
8	A2A 000 090		Gummiring	Rubber ring	Courroie caoutchouc
9	A2Z 300 090		Hebelbolzen	Lifting stud	Excentrique
10	A2Z 300 100		Hebel	Lever	Levier
11	A2Z 300 110		Druckfeder	Compression spring	Ressort de pression
12	ZSR 12 0616		Innensechskantschraube	Socket head cap screw	Vis 6 pans creux
13	ZNP 01 1000		Schmiernippel	Grease nipple	Graisseur
14	ZST 06 0159		Zylinderstift	Dowel pin	Goupille
15	ZRG 71 0808		Seegering	Seeger ring	Circlip
16	ZSB 25 0430		Beilagscheibe	Shim	Rondelle plate
17	ZSR 84 0408		Zylinderschraube	Cheese head screw	Vis 6 pans creux
18	ZGF 19 1604		Kugelknopf	Ball knob	Bouton
19	ZFD 94 2301		Tellerfeder	Disc spring	Rondelle assiette
20	ZRG 71 1410		Seegering	Seeger ring	Circlip
21	A2Z 300 120		Schwenkteil	Swinging section	Pièce pivotante
22	A2Z 300 130		Schneckenradwelle	Worm shaft	Arbre de la vis sans fin
23	A2Z 300 140		Schraubenrad	Worm gear	Roue hélicoïdale
24	ZHL 81 0214		Spannhülse	Tension pin	Goupille fendue
25	A2Z 300 080		Mutter	Nut	Ecrou poulie
26	ZSR 12 0620		Innensechskantschraube	Socket head cap screw	Vis 6 pans creux
27	A2Z 302 000		Gruppe Handrad	Spezial feed handwheel	Volant de vis-mère complet



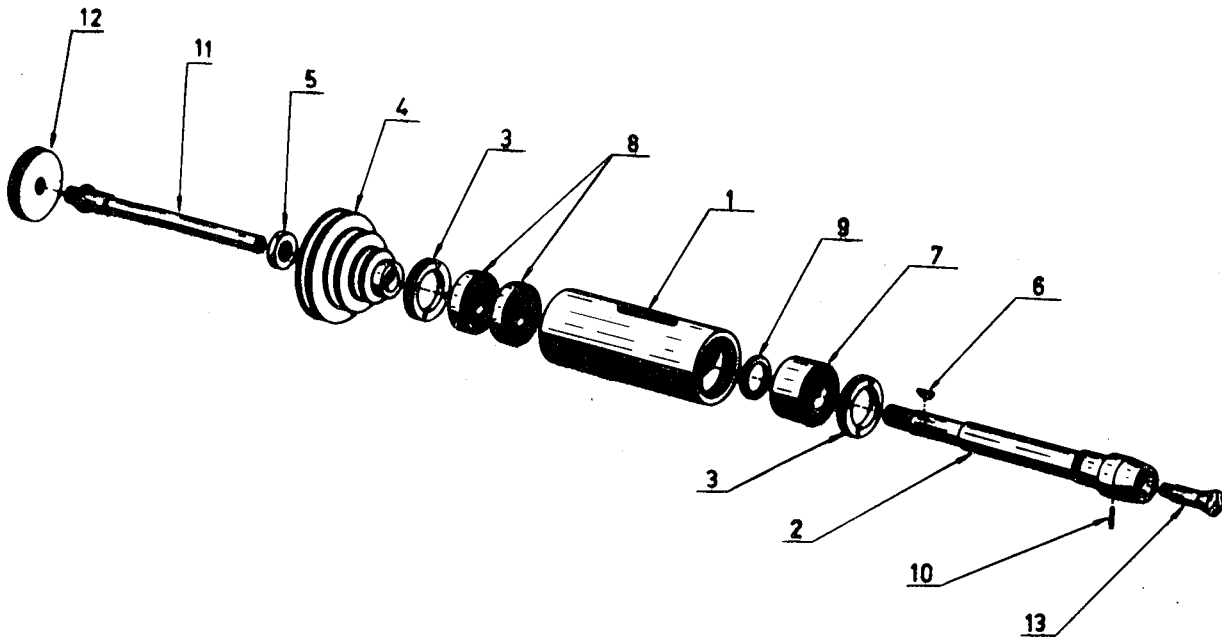
	A2Z 310		Schraubstock	Vice	Etau-machine
Pos.			BENENNUNG	DESCRIPTION	DÉSIGNATION
1	A2Z 310 010		Körper	Body	Corps
2	A2Z 310 020		Backe	Moving jaw	Mors mobile
3	A2Z 310 030		Plättchen	Small plate	Plaquette
4	A2Z 310 041		Prisma	Fixed jaw	Mors fixe
5	A2Z 310 050		Spindel	Operating screw	Broche
6	ZST 06 0220		Zylinderstift	Dowel pin	Goupille
7	A2A 070 020		Nutenstein	T-nut	Ecrou en T
8	ZSR 12 0610		Innensechskantschraube	Socket head cap screw	Vis 6 pans creux
9	ZSR 63 0508		Senkschraube	Countersunk screw	Vis tête fraisée
10	ZSR 84 0410		Zylinderschraube	Cheese head screw	Vis tête cylindrique



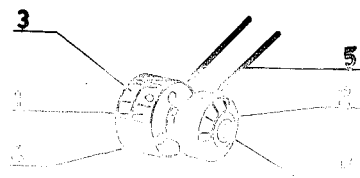
	A2Z 370		Dentistenspindel kompl.	Conical spindle assy.	Broche „Queue de rat“
Pos.			BENENNUNG	DESCRIPTION	DESIGNATION
1	A2Z 370 010		Dentistenspindel	Conical spindle	Broche
2	A2Z 410 030		Flansch	Flange	Flasque
3	A2Z 410 050		Zylinderstift	Dowel pin	Tige de blocage
4	ZSR 84 0416		Zylinderschraube	Slotted screw	Vis tête cylindrique



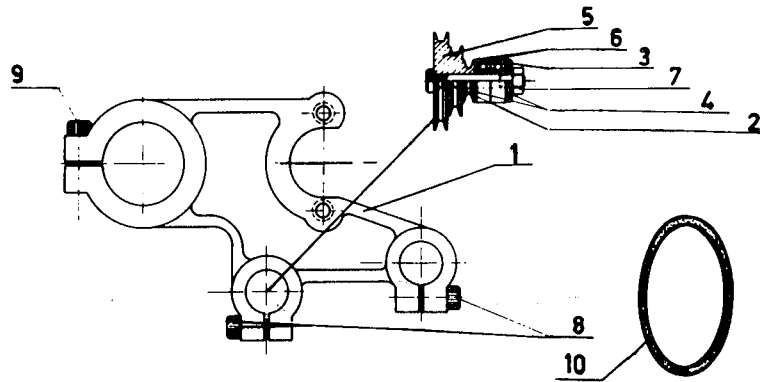
	A2Z 280		Spannzangenpinole	Watchmaker spindle	Broche horlogère
Pos.			BENENNUNG	DESCRIPTION	DÉSIGNATION
1	A2Z 280 010		Spannzangenpinole	Spindle sleeve	Fourreau de la broche
2	A2Z 280 020		Spindel	Spindle	Broche
3	A2Z 280 030		Verschraubung	Screw	Bague filetée
4	A2Z 280 040		Riemenscheibe	Belt pulley	Poulie à gorges
5	A2A 040 060		Mutter	Nut	Ecrou
6	ZFD 88 0226		Scheibenfeder	Circlip	Clavette ½ Lune
7	ZLG 80 4903		Nadellager	Needle bearing	Roulement à aiguilles
8	ZLG 00 1307		Kugellager	Ball bearing	Roulement à billes
9	ZRG 21 0170		Sprengring	Spring ring	Rondelle grower
10	ZST 06 0156		Zylinderstift	Dowel pin	Goupille
11	A2Z 280 050		Zugrohr	Draw bar	Tire-pince
12	A2Z 280 060		Spannrad	Tension wheel	Bouton moleté de serrage
13			Spannzange	Collet	Pince de serrage



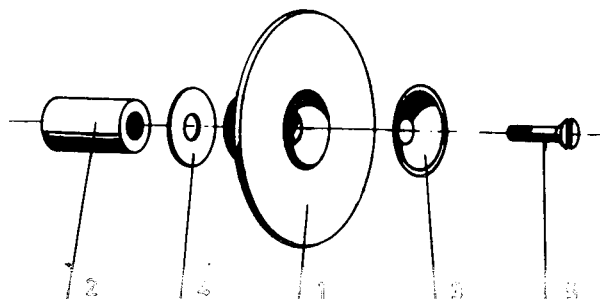
	A2Z 290		Spannzangenhalter	Collet attachment	Porte-pince complet
Pos.			BENENNUNG	DESCRIPTION	DÉSIGNATION
1	A2Z 290 010		Aufnahme	Holder	Porte-pince
2	A2Z 290 020		Spannmutter	Locking ring	Bague de serrage
3	A2Z 290 030		Flansch	Flange	Flasque
4	ZSR 63 0420		Senkschraube	Countersunk screw	Vis tête fraisée
5	A2Z 410 050		Zylinderstift	Dowel pin	Tige de serrage
6			Spannzange	Collet	Pince de serrage



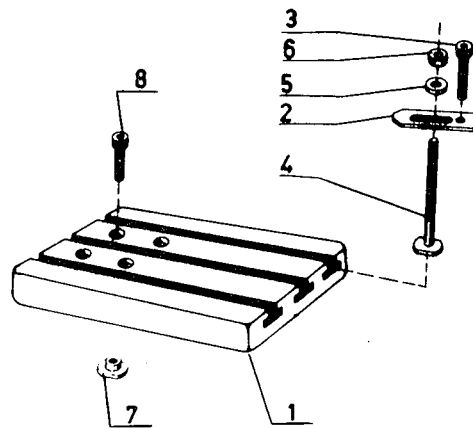
	A2Z 340		Sondervorgelege	Slow speed motor bracket	Support moteur reducteur de vitesse
Pos.			BENENNUNG	DESCRIPTION	DÉSIGNATION
1	A2Z 340 010		Doppelvorgelege	Motor bracket	Support du moteur
2	A2A 060 020		Lagerbolzen	Bearing bolt	Boulon-Axe du moteur
3	A2A 060 030		Abdeckscheibe	Cover plate	Rondelle plate
4	A2A 060 050		Beilagscheibe	Washer	Rondelle plate
5	A2A 060 040		Riemenscheibe Vorgel.	Belt pulley Intermed. Gear	Poulie de réduction de vitesse
6	ZLG 06 2600		Kugellager	Ball-bearing	Roulement à billes
7	ZMU 34 0600		Mutter	Nut	Ecrou
8	ZSR 12 0620		Innensechskantschraube	Socket head cap screw	Vis 6 pans creux
9	ZSR 12 0625		Innensechskantschraube	Socket head cap screw	Vis 6 pans creux
10	A2A 000 080		Gummiring	Rubber ring	Courroie caoutchouc



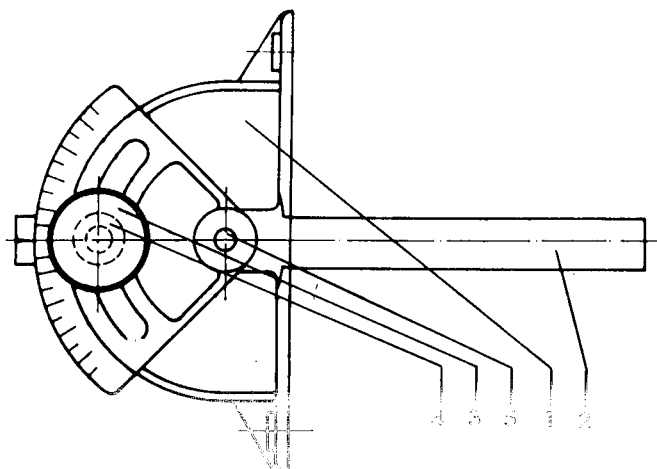
	A2Z 400		Gummiteller kompl.	Rubber sanding disc assy.	Disque de ponçage caoutchouc complet
Pos.			BEZEICHNUNG	DESCRIPTION	DÉSIGNATION
1	A2Z 400 010		Gummiteller	Rubber disc	Disque caoutchouc
2	A2Z 400 020		Dorn	Arbor	Broche
3	A2Z 400 030		Topfscheibe	Cup washer	Rondelle assiette
4	A2Z 400 040		Scheibe	Washer	Rondelle plate
5	ZSR 63 0620		Senkschraube	Countersunk screw	Vis tête fraisée



	A2Z 350		Frästisch	Milling table assy.	Table de fraisage complete
Pos.			BENENNUNG	DESCRIPTION	DÉSIGNATION
1	A2Z 350 010		Frästisch	Milling table	Table de fraisage
2	A2Z 351 010		Spanneisen	Clamping claws	Bride
3	ZSR 12 0620		Innensechskantschraube	Socket head cap screw	Vis 6 pans creux
4	A2Z 352 010		Spannschraube	Clamping screw	Boulon en T
5	ZSB 25 0640		Beilagscheibe	Shim	Rondelle plate
6	ZMU 34 0600		Sechskantmutter	Hexagon nut	Ecrou à 6 pans
7	A2A 070 020		Nutenstein	Hexagon nut	Ecrou en T
8	ZSR 12 0612		Innensechskantschraube	Socket head cap screw	Vis 6 pans creux



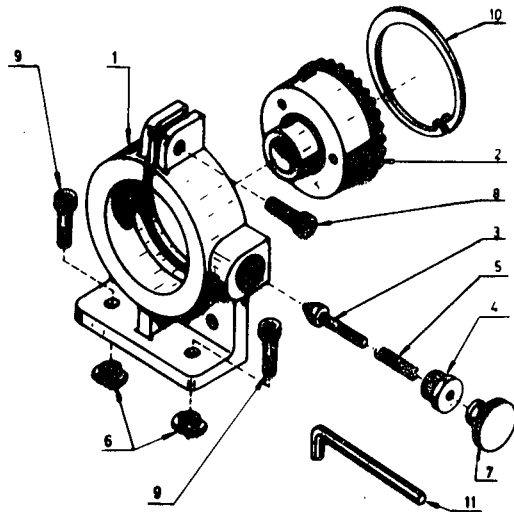
	A2Z 990		Gehrungslinéal kompl.	Mitre Gauge assy.	Guide d'onglet complét
Pos.			BENENNUNG	DESCRIPTION	DÉSIGNATION
1	A2Z 990 010		Gehrungskopf	Mitre gauge	Guide d'onglet
2	A2Z 990 020		Lineal	Gauge	Règle
3	A2Z 990 030		Hohe Rändelschraube	High knurled screw	Bouton moletée
4	ZSB 25 0640		Scheibe	Plate	Rondelle
5	ZST 72 0516		Stift	Pin	Goupille



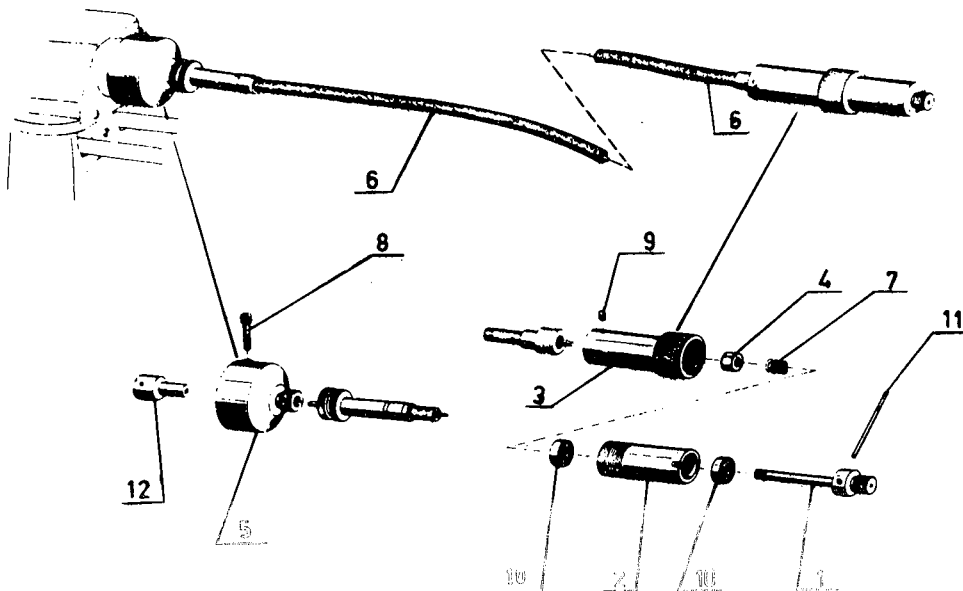
	A2Z 360		Rundtisch	Round table assy.	Plateau circulaire complet
Pos.			BENENNUNG	DESCRIPTION	DÉSIGNATION
	A2Z 360 010		Rundtisch	Round table	Plateau
	A2Z 351 010		Spanneisen	Clamping claws	Bride
	ZSR 12 0620		Innensechskantschraube	Socket head cap screw	Vis 6 pans creux
	A2Z 352 010		Spannschraube	Clamping screw	Boulon en T
	ZSB 25 0640		Beilagscheibe	Shim	Rondelle plate
	ZMU 34 0600		Sechskantmutter	Hexagon nut	Ecrou 6 pans

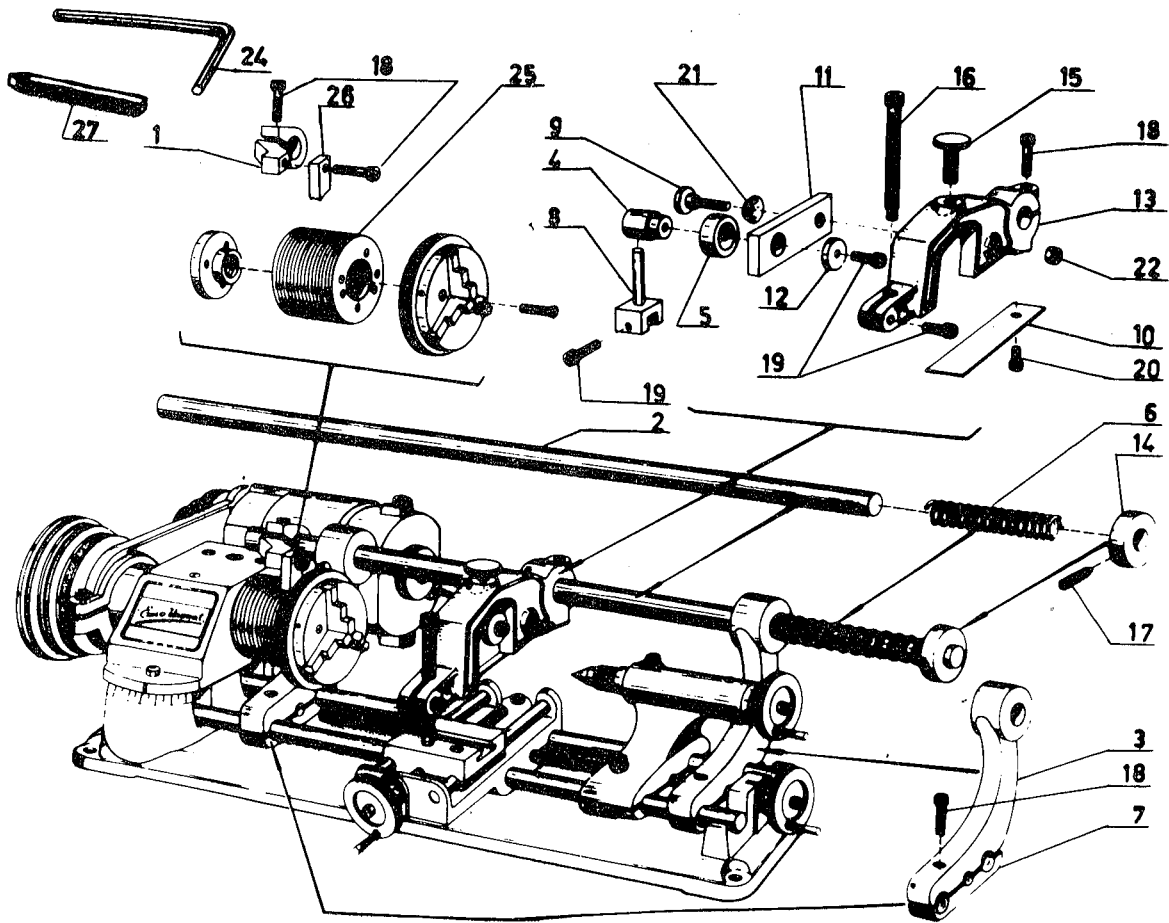
	A2Z 250		Gewindeschneideeinrichtung	Screw cutting attachment	Dispositif de filetage
Pos.			BENENNUNG	DESCRIPTION	DÉSIGNATION
1	A2Z 250 010		Leitarm	Guidearm	Bras de filetage conducteur
2	A2Z 250 020		Leitstange	Guide rod	Barre directrice
3	A2Z 250 030		Winkel	Angular bracket	Equerre support
4	A2Z 250 040		Außenstahlhalter	External toolholder	Porte-outil extérieur
5	A2Z 250 050		Ring	Ring	Bague
6	A2Z 250 060		Feder	Spring	Ressort
7	A2Z 250 070		Winkelplatte	Angular bracket plate	Semelle de l'équerre support
8	A2Z 250 100		Innenstahlhalter	Internal tool holder	Porte-outil intérieur
9	A2Z 250 110		Klemmschraube	Clamping screw	Vis de fixation
10	A2Z 250 120		Blattfeder	Leaf spring	Lame-Ressort
11	A2Z 250 130		Schwenkplatte	Swivel plate	Plaque pivotante
12	A2Z 250 140		Scheibe	Washer	Rondelle
13	A2Z 250 150		Schneidarm	Cutting arm	Bras de filetage
14	A2Z 250 160		Druckring	Thrust-ring	Bague de pression
15	A2Z 250 170		Rändelschraube	Knurled screw	Vis moletée
16	A2Z 310 050		Spindel	Screw	Tige filetée
17	ZST 53 0608		Gewindestift	Grub screw	Vis pointeau
18	ZSR 12 0620		Innensechskantschraube	Socket head cap screw	Vis 6 pans creux
19	ZSR 12 0616		Innensechskantschraube	Socket head cap screw	Vis 6 pans creux
20	ZSR 12 0610		Innensechskantschraube	Socket head cap screw	Vis 6 pans creux
21	ZFD 93 1800		Tellerfeder	Disc spring	Rondelle assiette
22	ZMU 34 0600		Sechskantmutter	Hexagon nut	Ecrou 6 pans
23	ZSB 25 0640		Scheibe	Washer	Rondelle
24	A2Z 320 060		Sechskantstiftschlüssel	Socket head key	Clé 6 pans coudée
25	Z10 127 *		*Patrone mit Backe	Die with chaser	Patronne avec peigne
26	A2Z 720 *		*Backe allein	Chaser only	Peigne seul
27			Außengewindestahl	External screwcutting tool	Outil à fileter extérieur

\* Bei Bestellung bitte Steigung angeben!  
When ordering please state the pitch!  
A la commande spécifier le pas désiré!



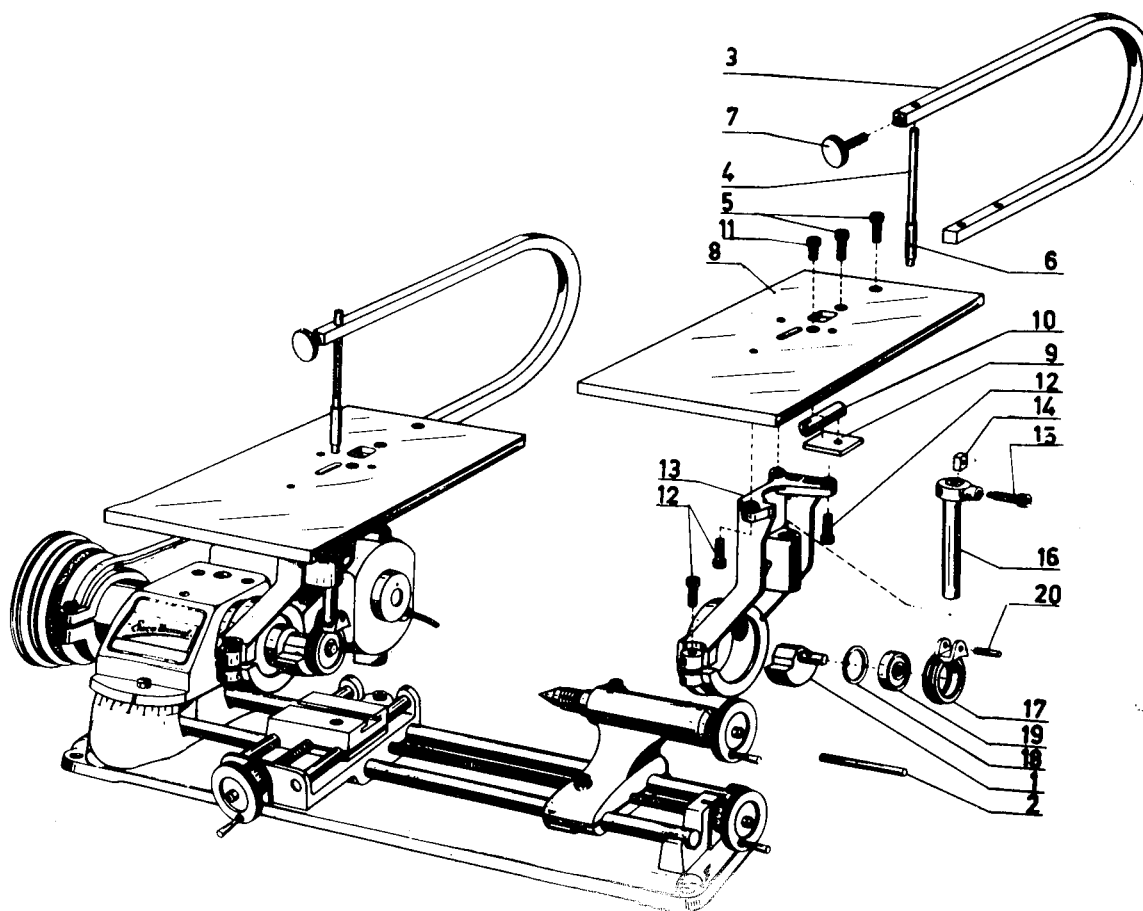
	AZ 330		Flex-Welle	Flexible shaft	Flexible
Pos.			BENENNUNG	DESCRIPTION	DÉSIGNATION
1	AZ 330 O10		Handspindel	Hand spindle	Broche terminale
2	AZ 330 O20		Hülse	Bush	Fourreau
3	AZ 330 O30		Überwurfmutter	Cap nut	Manchon
4	AZ 330 O40		Mutter	Nut	Ecrou
5	AZ 330 O50		Glocke	Housing	Cloche
6	AZ 330 O70		Flex-Welle	Flexible shaft	Flexible
7	AZ 330 O80		Feder	Spring	Ressort
8	ZSR 12 O620		Innensechskantschraube	Socket head cap screw	Vis 6 pans creux
9	ZST 53 O608		Gewindesttift	Grub screw	Vis pointeau
10	ZLG 06 O700		Kugellager	Ball bearing	Roulement à billes
11	AZ 410 O50		Zylinderstift	Dowel pin	Tige de blocage
12	AZ 330 O60		Mitnehmer	Drive adaptor	Entraîneur



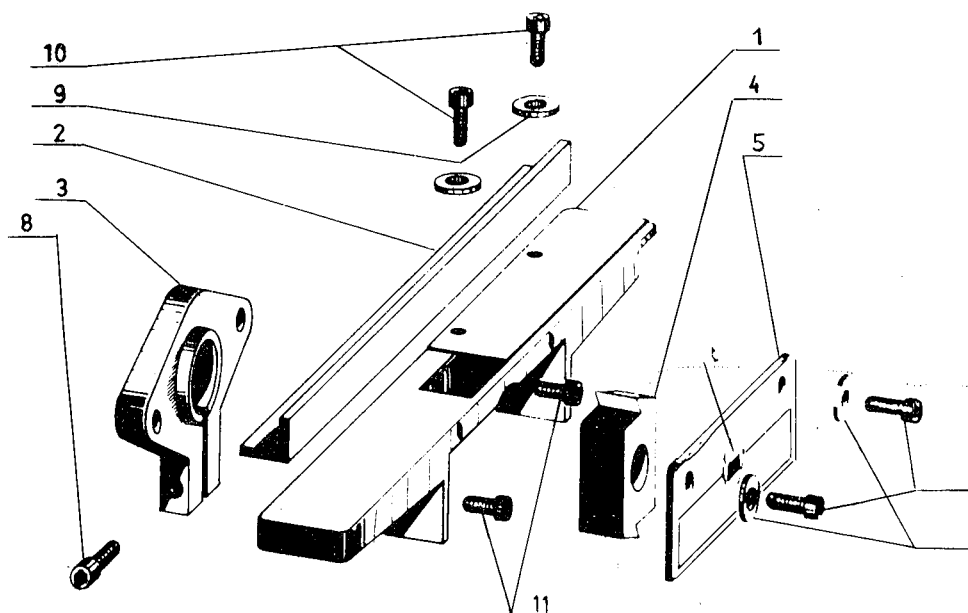


	A2Z 320		Teilapparat	Dividing Head	Appareil diviseur
Pos.			BENENNUNG	DESCRIPTION	DÉSIGNATION
1	A2Z 320 010 A2Z 320 020		Körper Teilscheibe 48	Body Index plate 48	Corps Disque diviseur 48 dents
2			Teilscheibe 30 Teilscheibe 36 Teilscheibe 40	Index plate 30 Index plate 36 Index plate 40	Disque diviseur 30 dents Disque diviseur 36 dents Disque diviseur 40 dents
3	A2Z 320 030		Indexbolzen	Index plunger	Boulon index
4	A2Z 320 040		Hohlschraube	Hollow screw	Vis guide
5	A2Z 320 050		Indexfeder	Index spring	Ressort du boulon index
6	A2Z 070 020		Nutenstein	T-nut	Ecrou en T
7	ZMU 66 0400		Hohe Rändelmutter	High knurled nut	Boulon moleté
8	ZSR 12 0616		Innensechskantschraube	Socket head cap screw	Vis 6 pans creux
9	ZSR 12 0612		Innensechskantschraube	Socket head cap screw	Vis 6 pans creux
10	ZRG 72 3515		Seegering	Snap ring	Circlip
11	A2Z 320 060		Sechskantstiftschlüssel	Socket head key	Creuse

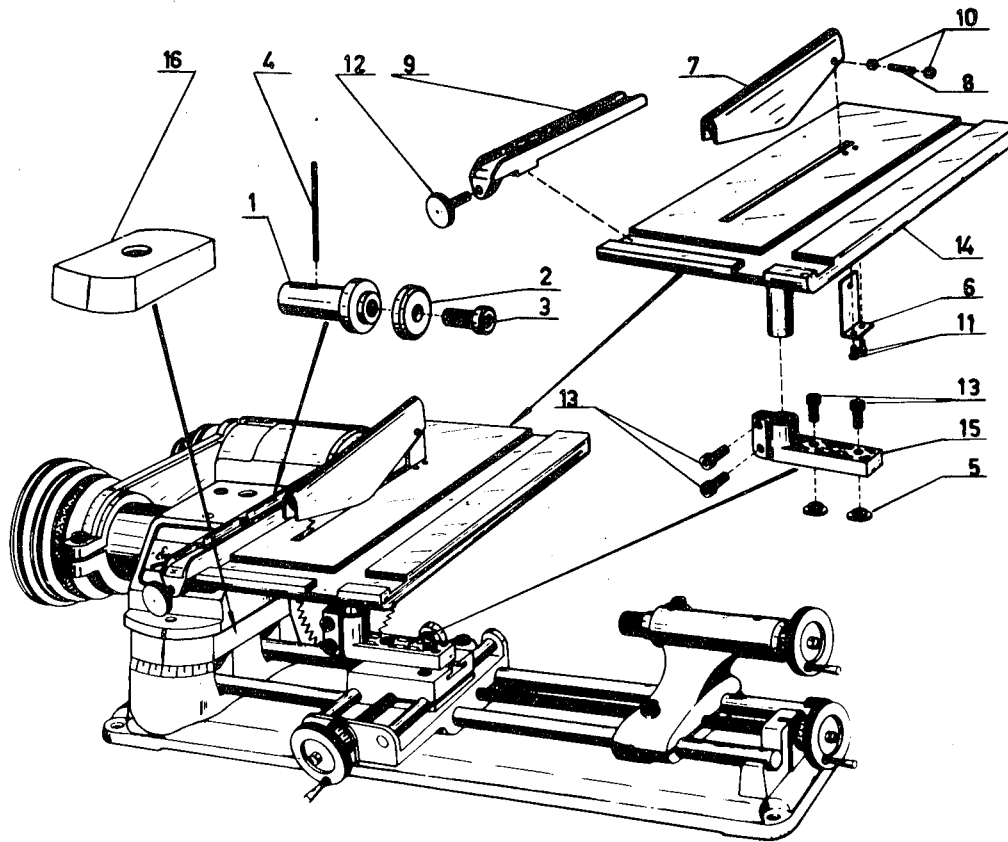
	A2Z 450		Laubsäge	Fret saw	Scie de modéllite complète
Pos.			BENENNUNG	DESCRIPTION	DÉSIGNATION
1	A2Z 450 010		Excenter	Excentric	Excentrique
2	A2Z 410 050		Zylinderstift	Dowel pin	Tige de blocage
3	A2Z 451 010		Sägebogen	Saw bow	Archet
4	A2Z 451 020		Sägeföhrung	Saw guide	Guide-lame
5	ZSR 12 0620		Innensechskantschraube	Socket head cap screw	Vis 6 pans creux
6	ZHL 46 0724		Spannhölse	Split sleeve	Douille de guidage
7	ZSR 53 0615		Flache Rändelschraube	Flat knurled screw	Vis tête plate moletée
8	A2Z 452 010		Sägetisch	Saw table	Table de sciage
9	A2Z 452 020		Klemme	Clamp	Plaquette
10	A2Z 452 030		Anschlagbolzen	Stop bolt	Butée
11	ZSR 12 0610		Innensechskantschraube	Socket head cap screw	Vis 6 pans creux
12	ZSR 12 0625		Innensechskantschraube	Socket head cap screw	Vis 6 pans creux
13	A2Z 453 010		Sägehalter	Saw holder	Porte-lame de scie
14	A2Z 453 020		Spannkeil	Clamping wedge	Coin de serrage
15	A2Z 453 030		Klemmschraube	Clamp screw	Vis de serrage de lame
16	A2Z 454 000		Zugsäule	Draw bar	Tige de traction
17	A2Z 455 010		Pleuel	Crank	Bielle
18	ZRG 72 2612		Sicherungsring	Retaining ring	Circlip
19	ZLG 60 0002		Kugellager	Ball-bearing	Roulement à billes
20	ZST 61 0622		Nietstift	Rivet pin	Goupille



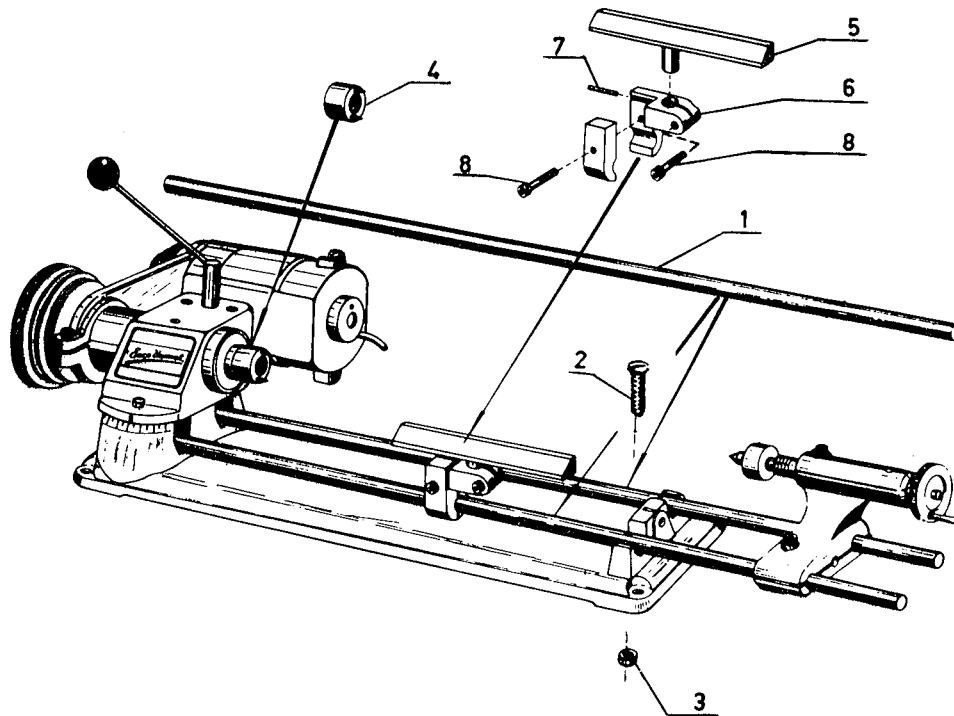
	A2Z 440		<b>Abrichte</b>	<b>Planing attachment</b>	<b>Dégauchisseuse</b>
Pos.			BESCHREIBUNG	DESCRIPTION	DÉSIGNATION
1	A2Z 440 010		Hobelmaschinengehäuse	Planer body	Bati
2	A2Z 440 020		Anschlag	Stop	Guide parallele
3	A2Z 440 030		Klemmring	Clamping ring	Bride de fixation
4	A2Z 440 040		Hobelmesser	Cutter	Fer
5	A2Z 440 050		Deckblech	Guard plate	Plaquette de protection
6	A2Z 430 040		Firmenschild	Name plate	Ecusson „EMCO“
7	ZSR 12 0610		Innensechskantschraube	Socket head cap screw	Vis 6 pans creux
8	ZSR 12 0620		Innensechskantschraube	Socket head cap screw	Vis 6 pans creux
9	ZSB 25 0640		Beilagscheibe	Washer	Rondelle plate
10	ZSR 12 0612		Innensechskantschraube	Socket head cap screw	Vis 6 pans creux
11	ZSR 12 0616		Innensechskantschraube	Socket head cap screw	Vis 6 pans creux



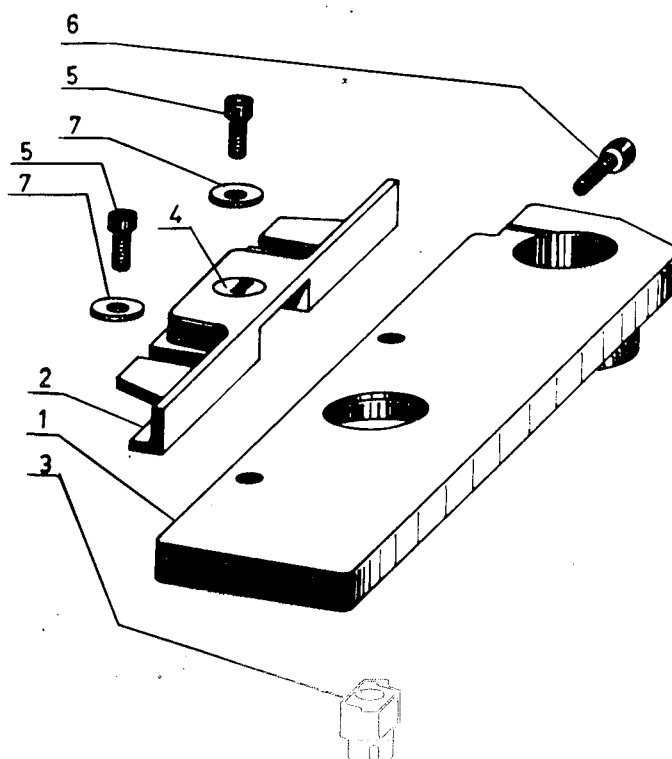
	A2Z 380		<b>Kreissägeeinrichtung</b>	<b>Circular Saw Attachment</b>	<b>Dispositif de scie circulaire</b>
Pos.			BENENNUNG	DESCRIPTION	DÉSIGNATION
1	A2Z 380 010		Dorn	Arbor	Porte-lame
2	A2A 090 020		Gegenscheibe	Retaining ring	Contre-flasque
3	A2A 090 030		Schraube	Screw	Vis
4	A2Z 410 050		Zylinderstift	Dowel pin	Tige de blocage
5	A2A 070 020		Nutenstein	T-nut	Ecrou en T
6	A2Z 380 030		Spaltkeil	Riving knife	Couteau diviseur
7	A2Z 380 040		Schutzblech	Guard cover	Protecteur
8	A2Z 380 050		Gewindesttiff	Grub screw	Tige filetée
9	A2Z 380 060		Parallelanschlag	Parallel stop	Guide parallèle
10	ZMU 34 0500		Mutter	Nut	Ecrou
11	ZSR 84 0408		Zylinderschraube	Cheese head	Vis tête cylindrique
12	ZSR 53 0615		Rändelschraube	Knurled screw	Vis moletée
13	ZSR 12 0616		Innensechskantschraube	Socket head cap screw	Vis 6 pans creux
14	A2Z 381 0200		Tisch	Table	Table
15	A2Z 380 020		Halter	Holder	Support de table
16	A2Z 490 010		Beilage	Reiber block	Plaque intercalaire



	A2Z 230		Drehelbank	Wood turning lathe	Tour à bois complet
Pos.			BENENNUNG	DESCRIPTION	DÉSIGNATION
1	A2Z 230 010		Führungssäule	Guide bar	Barre de guidage
2	ZSR 91 0525		Linsensenschraube	Oval cheese head screw	Vis tête goutte de suif
3	ZMU 34 0500		Sechskantmutter	Hexagon nut	Ecrou 6 pans
4	A2Z 231 000		Zweizack kompl.	Drive centre compl.	Entraineur à 2 pointes
5	A2Z 232 000		Stichelauflage	Handtool rest	Appui d'outil
6	A2Z 232 030		Klemme	Clamp	Pièce de serrage du support
7	ZST 11 0428		Zylinderstift	Dowel pin	Goupille
8	ZSR 12 0620		Innensechskantschraube	Socket head screw	Vis 6 pans creux



	A2Z 430		Oberfräse	Routing attachment	Toupie-Profileuse
Pos.			BENENNUNG	DESCRIPTION	DÉSIGNATION
1	A2Z 430 010		Frästisch	Routing table	Table de fraisage
2	A2Z 430 020		Anschlag	Stop	Guide parallèle
3	A2Z 430 030		Messerkopf	Routing Cutter	Fraise
4	A2Z 430 040		Firmenschild	Name plate	Ecusson „EMCO“
5	ZSR 12 0616		Innensechskantschraube	Socket head cap screw	Vis 6 pans creux
6	ZSR 12 0620		Innensechskantschraube	Socket head cap screw	Vis 6 pans creux
7	ZSB 25 0640		Beilagscheibe	Washer	Rondelle plate





			Motor	Motor	Moteur
Pos.			BENENNUNG	DESCRIPTION	DESIGNATION
1	ZME 84 8002		Kohlekappe	Carbon holder	Chapeau
2	ZME 84 8001		Kohlebürste	Carbon brush	Charbon
3	ZMU 34 0400		Sechskantmutter	Hexagon nut	Ecrou hexagonal
4	ZME 84 8009		Lagerschale	Bearing box	Coquille de coussinet
5	ZME 84 9100		Stator 100 V 50-60 Hz	Stator	Stator
	ZME 84 9110		Stator 110 V 50 Hz	Stator	Stator
	ZME 84 9116		Stator 115 V 60 Hz	Stator	Stator
	ZME 84 9125		Stator 125 V 50 Hz	Stator	Stator
	ZME 84 9220		Stator 220 V 50 Hz	Stator	Stator
	ZME 84 9230		Stator 230 V 50 Hz	Stator	Stator
	ZME 84 9240		Stator 240 V 50 Hz	Stator	Stator
	ZME 84 9250		Stator 250 V 50 Hz	Stator	Stator
6	ZME 84 8012		Zylinderschraube	Flat head screw	Vis cylindriques
7	ZME 84 8013		Zahnscheibe	Ratched wheel	Rondelle
8	ZME 84 8006		Lötöse	Soldering tab	Agrafe
9	ZME 84 8014		Zylinderschraube	Flat head screw	Vis cylindriques
10	ZME 84 8005		Lasche	Fishplate	Eclisse
11	ZME 84 8004		Kondensator	Condenser	Condensateur
12	ZME 84 8007		Knickschutztülle	Protective coating	Passe-fil caoutchouc
13	ZME 84 8008		Lagerschale	Bearing box	Coquille de coussinet
14	ZME 84 8003		Schalter	Switch	Coupleur
15	ZME 84 8011		Zylinderschraube	Flat head screw	Vis cylindriques
16	ZME 84 8100		Rotor 100 V 50-60 Hz	Rotor	Rotor
	ZME 84 8110		Rotor 110 V 50 Hz	Rotor	Rotor
	ZME 84 8116		Rotor 115 V 60 Hz	Rotor	Rotor
	ZME 84 8125		Rotor 125 V 50 Hz	Rotor	Rotor
	ZME 84 8220		Rotor 220 V 50 Hz	Rotor	Rotor
	ZME 84 8230		Rotor 230 V 50 Hz	Rotor	Rotor
	ZME 84 8240		Rotor 240 V 50 Hz	Rotor	Rotor
	ZME 84 8250		Rotor 250 V 50 Hz	Rotor	Rotor
17	ZST 06 0159		Knebelkerbstift	Grooved pin	Vis à tête fendue
18	ZME 84 8016		Stahlscheibe	Washer	Rondelle
19	ZME 84 8017		Polyamidscheibe	Washer	Rondelle